

# KOMATSU

## HM300-5

Conforme à la norme EU Stage V

TOMBEREAU ARTICULE



# HM300

**PUISSANCE DU MOTEUR**

248 kW / 337 ch @ 2.000 t/mn

**CAPACITÉ EN DÔME**

17,1 m<sup>3</sup>

**CHARGE UTILE MAX.**

28 tonnes

D'un seul coup d'œil

HM300-5



**PUISSANCE DU MOTEUR**  
248 kW / 337 ch @ 2.000 t/mn

**CAPACITÉ EN DÔME**  
17,1 m<sup>3</sup>

**CHARGE UTILE MAX.**  
28 tonnes



## PRODUCTIVITÉ SUR DEMANDE

### *Puissance et respect de l'environnement*

- Conforme à la norme EU Stage V
- Technologies Komatsu pour économiser du carburant
- Conseils éco & et jauge éco

### *Confort élevé*

- Siège de l'opérateur à suspension pneumatique intégrale
- Conception silencieuse
- Suspension hydropneumatique

### *Efficacité maximale*

- Système de contrôle de la traction Komatsu (KTCS)
- Modes de travail sélectionnables
- Arrêt automatique réglable en cas de ralenti prolongé
- Compteur de charge utile intégré (en option)

### *La sécurité avant tout*

- Cabine SpaceCab™ Komatsu – ROPS/FOPS intégrés
- Système de caméra vue arrière
- Cabine d'accès sûr

### *Maintenance aisée*

- Accès aux filtres au niveau du sol
- Ventilateur de refroidissement réversible
- Cabine inclinable électrique

### *KOMTRAX™*

- Système de suivi à distance Komatsu
- Communications mobiles 3G
- Antenne de communication intégrée
- Multitude de données opérationnelles et économie de carburant accrue



Le pack d'entretien complet de votre machine Komatsu



# Puissance et respect de l'environnement



## Productivité sur demande

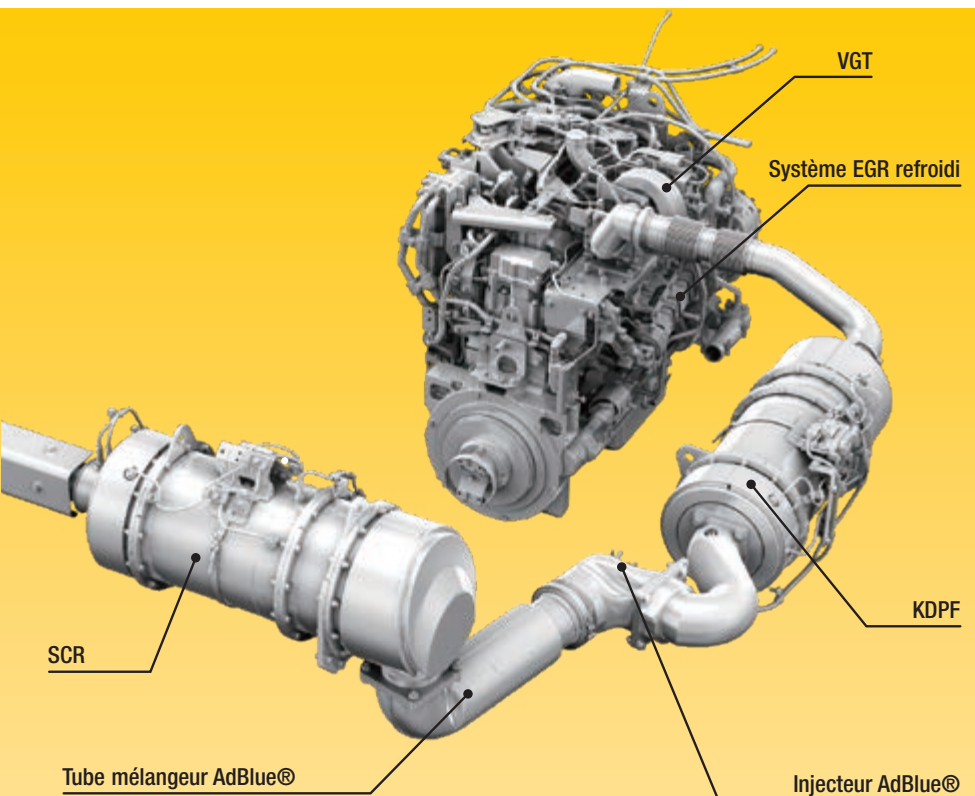
Avec son moteur certifié conforme aux normes d'émission EU Stage V, le système Komatsu avancé de contrôle de la traction, les modes de travail commutables permettant d'adapter la puissance à la demande, un extérieur robuste et l'application de solutions de pointe dans la suspension et le ralentisseur, le HM300-5 est le choix idéal pour tous les chantiers et dans toutes les conditions.

## Technologies Komatsu pour économiser du carburant

La pompe à débit variable réduit les pertes de prise de force (PTO – Power Take-Off). La transmission et les essieux ont été améliorés pour économiser encore plus d'énergie et les commandes électroniques sophistiquées de l'activité du moteur contribuent à une efficacité énergétique optimale.

## Arrêt automatique réglable en cas de ralenti prolongé

Pour réduire la consommation et les émissions inutiles, ainsi que le coût d'exploitation, la fonction d'arrêt automatique en cas de ralenti prolongé coupe automatiquement le moteur après une période facilement programmable de 5 à 60 minutes d'inactivité. La jauge éco et les conseils éco sur l'écran de la cabine favorisent une utilisation encore plus efficace.



### Moteur Komatsu conforme à la norme EU Stage V

Le moteur Komatsu certifié conforme aux normes d'émission EU Stage V est productif, fiable et efficace. Avec son taux d'émissions très faible, il concilie impact réduit sur l'environnement et performance supérieure qui permettent de réduire les coûts d'exploitation et offrent la possibilité à l'opérateur de travailler l'esprit tranquille.

### Système de traitement des gaz d'échappement à usage sévère

Le système de post-traitement des gaz d'échappement combine le filtre à particules diesel Komatsu (KDPF) et la réduction catalytique sélective (RCS). La RCS assure l'injection dans le système de la quantité et des proportions adéquates de la solution AdBlue® pour décomposer les NOx en eau (H2O) et en azote (N2) non toxique. Les émissions de NOx sont réduites de 80% par rapport aux moteurs aux normes Stage IIIB.

#### Recirculation des gaz d'échappement (EGR)

La technologie du système EGR refroidi a largement fait ses preuves dans les moteurs Komatsu actuels. La capacité accrue du refroidisseur EGR se traduit par des émissions NOx très basses et un moteur plus performant.

#### Rampe commune haute pression (HPCR)

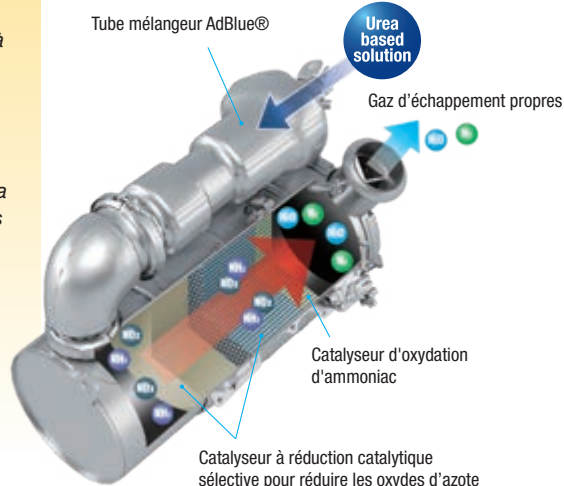
Pour assurer une combustion intégrale du carburant tout en réduisant les émissions d'échappement, le système d'injection à rampe commune haute pression est piloté par une unité électronique. Il envoie ainsi une quantité précise de carburant sous pression dans la chambre de combustion redessinée du moteur via de multiples injections.

#### Carter de recyclage des gaz Komatsu (KCCV)

Les émissions du carter (gaz de fuite) traversent un filtre fermé CCV. Le brouillard d'huile piégé dans ce filtre est renvoyé au carter tandis que les gaz filtrés retournent à l'admission d'air.

#### Turbocompresseur à géométrie variable (VGT)

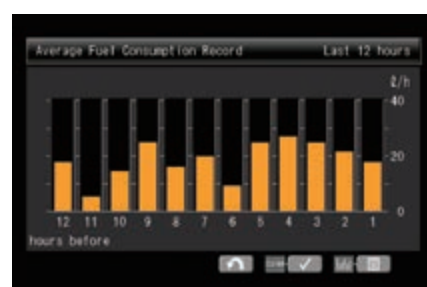
Le VGT assure un débit d'air optimal vers la chambre de combustion du moteur quelles que soient la charge et la vitesse. Résultat: des gaz d'échappement plus propres et une consommation réduite sans perte de puissance ni de performances.



Arrêt automatique réglable en cas de ralenti prolongé



Jauge éco et conseils éco



Historique de la consommation de carburant



# Effacité maximale

## Système de contrôle de la traction Komatsu (KTCS)

Komatsu avait développé divers systèmes antipatinage pour ses tombereaux rigides de renommée mondiale. À présent, ils ont été affinés et combinés avec de nouvelles technologies afin de produire le KTCS ultramoderne qui équipe tous les HM300-5. Ce système assure automatiquement une traction optimale sur tous types de terrain. Si un des capteurs de vitesse installés sur quatre des roues détecte un patinage des pneus, le système de verrouillage inter-ponts et de différentiel se déclenche automatiquement. Si le patinage continue, le système de freinage intelligent contrôle automatiquement la roue concernée et renforce la traction de l'autre côté. Cette solution améliore la productivité et la durabilité des pneus.

## Transmission K-ATOMiCS

K-ATOMiCS, la transmission exclusive de Komatsu à contrôle électronique, est parfaitement adaptée au HM300-5. Le "système de contrôle total" contrôle le moteur et la transmission en vérifiant l'état du véhicule. Cette technologie de pointe assure des changements de vitesses en douceur.



Système de contrôle de la traction Komatsu (KTCS): performance maximale de la machine sur sols glissants, sableux ou boueux

## Benne haute capacité

Avec une charge utile de 28 tonnes et une hauteur de chargement de 2.830 mm seulement, la benne du HM300-5 permet un chargement aisé. Le tombereau est doté d'une faible hauteur du centre de gravité et d'une garde au sol élevée.

## Modes de travail sélectionnables

Le mode Puissance est destiné aux travaux à grande productivité et les efforts en montée. Il augmente la puissance maximale du moteur et accélère le régime pour les rapports supérieurs et inférieurs pendant l'utilisation. Pour les travaux plus légers sur terrain plat, le mode Économique réduit la puissance maximale du moteur, ainsi que le régime pour les rapports supérieurs et inférieurs.

## Compteur de charge utile intégré (en option)

Le poids en charge est affiché sur le moniteur dans la cabine et son état est également communiqué à l'opérateur de la chargeuse à l'aide d'un voyant extérieur, situé au sommet de la cabine. Les données de PLM sont enregistrées dans le contrôleur du tombereau: elles peuvent être téléchargées directement sur un ordinateur et font partie des données KOMTRAX™, accessibles via internet.



Le compteur de charge utile affiche le poids de la charge









# Confort élevé



## Cabine spacieuse et confortable

La vaste cabine SpaceCab™, avec ses commandes conviviales, offre un environnement de travail spacieux et confortable. Un siège entièrement réglable à suspension pneumatique amortit les vibrations et réduit la fatigue due aux longues périodes de travail. Le large pare-brise et la vitre latérale électrique offrent une visibilité supérieure et une sécurité accrue à l'opérateur, tandis que le chauffage électrique de la vitre arrière facilite le dégivrage.



Réglez le volant à la position la plus confortable.

## Suspension hydro-pneumatique unique

Sur les ponts avant et arrière, la suspension unique à bras longitudinaux de Komatsu assure au HM300-5 un déplacement fluide avec un tangage réduit et un excellent confort de conduite. L'atténuation des secousses infligées à l'opérateur et aux composants mécaniques – combinée à une diminution des pertes de matériaux – se traduit aussi par un surcroît de durabilité, de confort et de productivité.



L'instructeur dispose d'un siège à part entière, équipé d'un coussin et d'un dossier escamotables pour dégager l'accès à la cabine, ainsi qu'au filtre de la climatisation et à la boîte à gants.

## Conception silencieuse

La cabine est montée sur des amortisseurs silicones afin de garantir les niveaux de vibration et de bruit les plus bas. Le plancher de cabine intégré, qui assure l'étanchéité de la cabine et du compartiment moteur, permet d'atténuer encore un peu plus ces éléments. Le silencieux et le pot d'échappement sont isolés acoustiquement et contribuent également à réduire le niveau de bruit à seulement 73 dB(A).



Entrée auxiliaire (fiche pour MP3) et alimentation 12 V pratiques

HM300-5





### Siège à suspension pneumatique

Doté d'un support lombaire et de nombreux réglages, le siège à suspension pneumatique permet de travailler pendant de longues périodes dans un confort optimal. Enfin, les deux sièges sont chauffants pour un début de journée confortable par temps froid.



## Coûts d'exploitation moins élevés

L'équipement informatique Komatsu contribue à la réduction des coûts d'exploitation en aidant à gérer les activités de manière confortable et efficace. Il améliore le niveau de satisfaction des clients et la compétitivité de nos produits.

## Grand moniteur couleurs TFT

L'écran couleur large et convivial assure un travail sûr, fluide et précis. Multilingue, il affiche toutes les informations essentielles sur un même écran et présente des commutateurs et touches simples et pratiques pour un accès instantané à de nombreuses fonctionnalités et données opérationnelles.

## Conseils éco

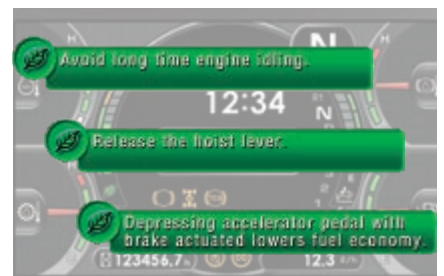
Le moniteur affiche des messages d'aide instantanés pour promouvoir les économies d'énergie et la jauge éco indique la consommation réelle: veillez à maintenir la jauge éco dans la zone verte pour un meilleur rendement du carburant. Pour économiser encore plus, il est possible de consulter l'historique de l'utilisation, des conseils éco et de la consommation.



Des informations en un clin d'œil: l'écran LCD de base du tableau de bord



Un écran multifonctions affiche et contrôle de nombreuses informations d'utilisation et d'entretien



Les conseils éco prennent en charge les économies d'énergie en temps réel



## Résistant et fiable

### Le design leader du marché

Le HM300-5 est composé de pièces fabriquées par Komatsu, ce qui leur garantit une longue durée de vie. Cette technologie, testée et éprouvée par plusieurs générations de tombereaux Komatsu, connaît un grand succès commercial et est la référence pour tous les tombereaux articulés de Komatsu. L'ensemble du groupe motopropulseur du HM300-5 est conçu par Komatsu et le moteur, la transmission et les essieux sont parfaitement adaptés pour une productivité et une longévité inégalées.





# La sécurité avant tout

## Plus de sécurité grâce au KTCS

En ne réagissant que l'accélérateur, le système de contrôle de la traction unique de Komatsu (KTCS) assure une transmission intégrale à tout moment, ainsi que des virages sûrs et aisés sur les sols meubles et les routes glissantes. Le chauffeur n'a pas besoin de compétences supplémentaires en matière de conduite ou de manœuvres pour conduire un HM300-5.

## Freins multidisques à bain d'huile et retardateur

Les freins multidisques à bain d'huile aux performances éprouvées dans les tombereaux articulés et rigides de grand format sont taillés sur mesure pour le HM300-5. Ces freins à haute capacité et refroidissement continu font également office de retardateurs extrêmement réactifs, qui renforcent le sentiment de sécurité lors de trajets en descente à des vitesses plus élevées. (Capacité d'absorption du retardateur en descente continue: 392 kW/533 ch)

## Excellente visibilité panoramique

Pour garder la zone de travail sous contrôle, un pare-brise en verre feuilleté, de larges vitres latérales, une caméra arrière en standard, 3 rétroviseurs de vue au sol et 4 rétroviseurs arrière minimisent les angles morts.

## Capteur d'inclinaison sur le bâti arrière

Ce système avertit l'opérateur en cas de risque de basculement, afin d'éviter les blessures et dommages matériels.

## Système de direction de secours et freins secondaires

Le système de direction de secours et les freins secondaires sont des caractéristiques standards du HM300-5. Elles contribuent à garantir la sécurité de l'opérateur dans les situations d'urgence.



ROPS/FOPS intégrés conformes aux normes ISO 3471 et SAE J1040-1988c



Accès sûr à la cabine à l'aide de main courante, loin des risques potentiels de l'articulation



Système de caméra vue arrière



Interrupteur d'arrêt secondaire du moteur









# Maintenance aisée



## Accès au niveau du sol

Les filtres de la transmission et le système de freinage permettent un entretien à partir du niveau du sol.



## Réservoir AdBlue®

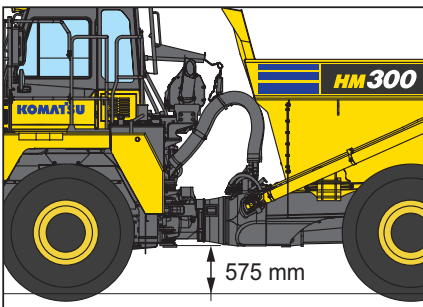
Pour faciliter l'accès au réservoir d'AdBlue®, celui-ci est installé à côté du réservoir de carburant.



Écran de base de maintenance



Mode du ventilateur de refroidissement



## Liaison articulée

Avec 575 mm d'espace libre, la liaison articulée du HM300-5 est à l'abri de la boue et sa robuste structure sans entretien allonge sa durée de vie.

## Ventilateur de refroidissement réversible

Une touche sur le moniteur permet de nettoyer aisément le radiateur à l'aide d'un ventilateur de refroidissement réversible à entraînement hydraulique. Un radiateur propre réduit la consommation de carburant et améliore l'ensemble des performances de l'engin.

## Très faible coût d'entretien des freins

Quel que soit le degré d'abrasion de l'application, ces freins multidisques à refroidissement forcé par huile ne devront pas être remplacés de sitôt. Immergés dans un bain d'huile et isolés de l'environnement extérieur, les freins du HM300-5 affichent une période de révision exceptionnellement longue, minimisant ainsi vos frais d'entretien.

## Cabine inclinable

La cabine peut être inclinée électriquement vers l'arrière de 29 degrés pour permettre un entretien aisé du moteur et de la transmission.



Assistance à la vérification du niveau et au remplissage du liquide AdBlue®



HM300-5



# KOMTRAX™

## Une solution pour une productivité supérieure

KOMTRAX™ utilise la dernière technologie de contrôle sans fil. Compatible avec des ordinateurs personnels, smartphones ou tablettes, il fournit des données pertinentes et rentables sur un parc et les équipements, ainsi qu'une mine d'informations pour optimiser leurs performances. En créant un réseau de support étroitement intégré, il permet une maintenance proactive et préventive, pour une gestion plus efficace des activités.



## Connaissances

Vous obtenez des réponses rapides à vos questions essentielles et critiques sur vos engins – ce qu'ils font, quand ils l'ont fait, où ils se situent, comment ils peuvent être utilisés plus efficacement et quand un entretien s'impose. Les données relatives aux performances sont transmises par technologie de communication sans fil (satellite, GPRS ou 3G selon le modèle), de l'engin vers l'ordinateur et le distributeur Komatsu local – qui sera rapidement disponible pour une analyse et un feed-back d'expert.

## Une multitude de possibilités

Les informations détaillées que KOMTRAX™ permet de consulter 24 heures sur 24 et 7 jours sur 7 donnent une multitude de possibilités pour prendre de meilleures décisions quotidiennes, voire stratégiques à long terme – sans frais supplémentaires. Il permet d'anticiper les problèmes, personnaliser les programmes d'entretiens, réduire les temps d'arrêt et maintenir les engins là où ils doivent être: au travail, sur le chantier.

## Commodité

KOMTRAX™ aide à gérer confortablement un parc d'engins sur le Web, où que vous soyez. Les données sont analysées et organisées avec pertinence, pour une visualisation aisée et intuitive sur des cartes, listes, graphiques et diagrammes. Ainsi, on peut anticiper un entretien éventuel, un besoin de pièces, ou remédier à un problème avant l'arrivée de techniciens Komatsu sur site.



# Spécifications

## MOTEUR

Modèle	Komatsu SAA6D125E-7
Type	Injection directe «Common Rail», refroidi à eau, 4 temps, à turbocompresseur, refroidi
Puissance du moteur	
régime	2.000 t/mn
ISO 14396	248 kW/337 ch
ISO 9249 (puissance moteur nette)	242 kW/329 ch
Nombre de cylindres	6
Alésage × course	125 × 150 mm
Cylindrée	11,04 l
Couple moteur max.	1.680 Nm (171 kgf-m)
Régulateur	À commande électronique
Système de lubrification	Pompe à engrenages, graissage forcé
Filtre	Filtre à débit total
Filtre à air	À double élément et pré-filtre (type cyclonpack), avec indicateur de colmatage
Carburant	Carburant diesel conforme à la norme EN590 Class 2/Grade D. Carburants paraffiniques (HVO, GTL, BTL) conformes à la norme EN 15940:2016

## TRANSMISSION

Convertisseur de couple	3 éléments, monoétagé, biphasé
Transmission	Automatique, à arbre auxiliaire
Nombre de rapports	6 vitesses en marche avant et 2 en marche arrière
Embrayage de verrouillage	Embrayage humide à simple disque
Marche avant	Commande du convertisseur de couple en première vitesse, prise directe en 1ère et pour toutes les vitesses supérieures
Marche arrière	Commande du convertisseur de couple et commande directe dans toutes les vitesses
Commande de changement de vitesses	Commande de changement de vitesses électronique avec modulation d'embrayage automatique sur toutes les vitesses
Vitesse max.	58,6 km/h

## SYSTÈME DE DIRECTION

Type	Par châssis articulé, direction assistée entièrement hydraulique avec deux cylindres à double effet
Direction de secours	Automatique, électrique
Plus petit rayon de virage	8,10 m
Angle d'articulation	45° dans chaque direction

## SUSPENSION

Avant	Suspension hydropneumatique
Arrière	Système hydropneumatique combiné avec une suspension caoutchouc

## PNEUS

Pneus standard	23.5 R25
----------------	----------

## ESSIEUX

Toutes roues motrices en permanence avec système de contrôle de la traction Komatsu (KTCS)	
Transmission finale	Réduction planétaire
Rapports:	
Différentiel	3,154
Planétaire	4,667

## FREINS

Freins de service	Freins indépendants avant et central, entièrement hydrauliques, refroidis à l'huile à disques multiples
Freins de stationnement	À disques à compas, à ressort
Ralentisseur	Sur les freins des essieux avant et central

## CHÂSSIS PRINCIPAL

Type	Articulé, à caissons à l'avant et à l'arrière. Rigidifié par de solides barres.
------	---

## CAPACITÉS DE REMPLISSAGE

Réservoir de carburant	388 l
Huile moteur	35 l
Convertisseur de couple, boîte de vitesses et refroidissement du ralentisseur	98 l
Différentiels (total)	71,5 l
Réductions finales (total)	23 l
Système hydraulique	103 l
Suspension (total)	10,4 l
Réservoir AdBlue®	32,8 l

## SYSTÈME HYDRAULIQUE

Vérin de levage	Double, 1 étage
Tarage des soupapes de sécurité	29,4 MPa (300 kg/cm²)
Temps de levage	10,5 s

## ENVIRONNEMENT

Émissions moteur	Conforme aux normes EU Stage V
Niveaux de bruit	
LwA bruit extérieur	114 dB(A) (2000/14/EC Stage II)
LpA bruit intérieur	73 dB(A) (ISO 6396 test dynamique)
Niveaux de vibration (EN 12096:1997)	
Main/bras	≤ 2,5 m/s² (incertitude de mesure K = 1,17 m/s²)
Corps	≤ 0,5 m/s² (incertitude de mesure K = 0,45 m/s²)
Contient des gaz à effet de serre fluorés HFC-134a (PRG 1430). Quantité de gaz 0,9 kg, équivalent de CO <sub>2</sub> 1,29 t	

## CABINE

Conforme aux normes ISO 3471 ROPS (Roll-Over Protective Structure) et ISO 3449 FOPS (Falling Object Protective Structure)



## Dimensions et performances

### POIDS (CA.)

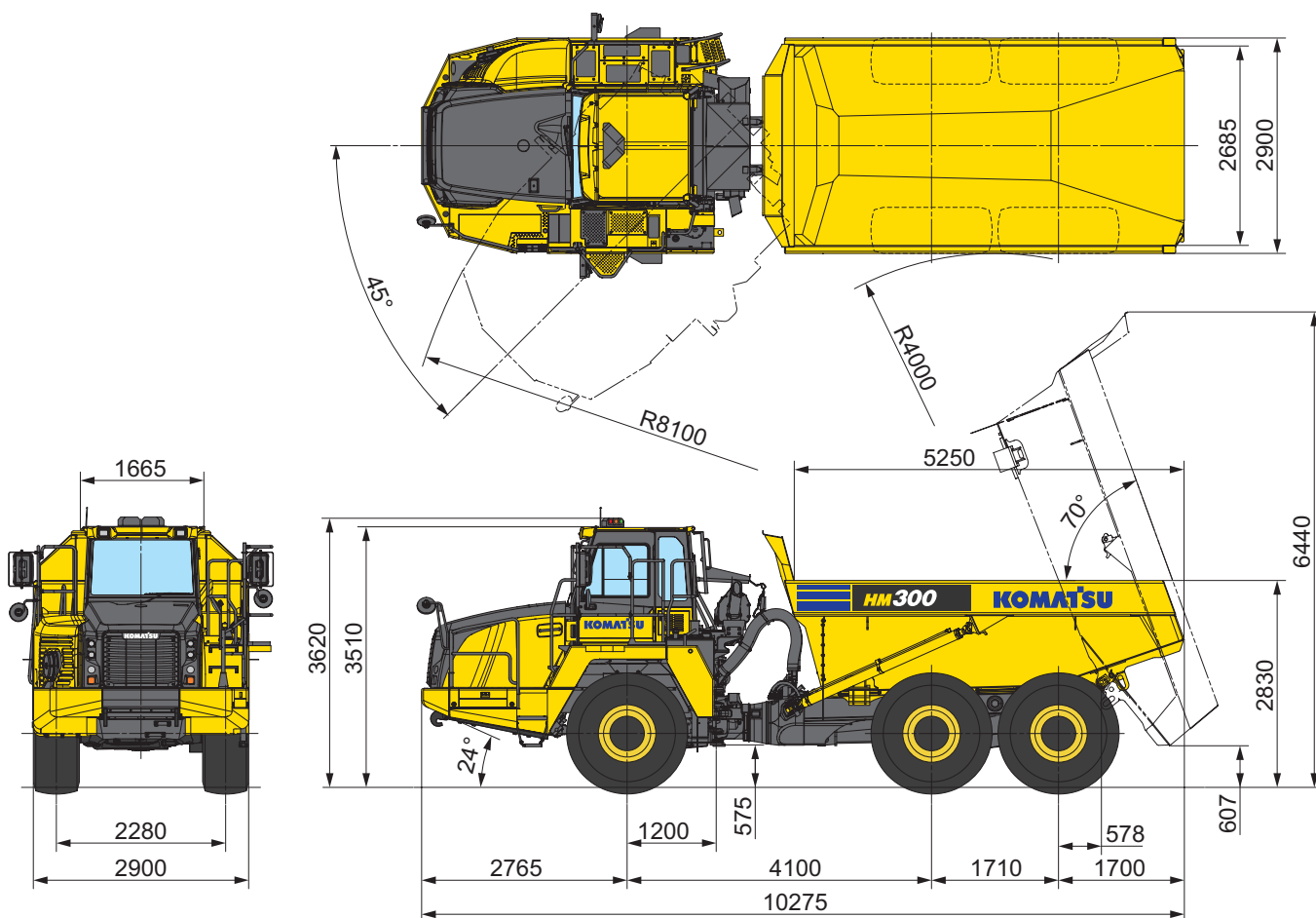
Poids à vide	25.395 kg
Poids brut du véhicule	53.475 kg
Distribution de poids	
A vide:	
Pont avant	59%
Pont central	22,5%
Pont arrière	18,5%
En charge:	
Essieu avant	31%
Essieu central	36%
Essieu arrière	33%

### BENNE

Capacité:	
A ras	13,4 m <sup>3</sup>
En dôme (2:1, SAE)	17,1 m <sup>3</sup>
Charge utile	28 tonnes
Matériaux	130 kg/mm <sup>2</sup> acier à haute résistance
Épaisseur du matériau:	
Fond	14 mm
Avant	8 mm
Côtés	12 mm
Zone cible (longueur intérieure × largeur)	5.250 mm × 2.685 mm
Chauffage	Chauffage par échappement



# Dimensions et performances

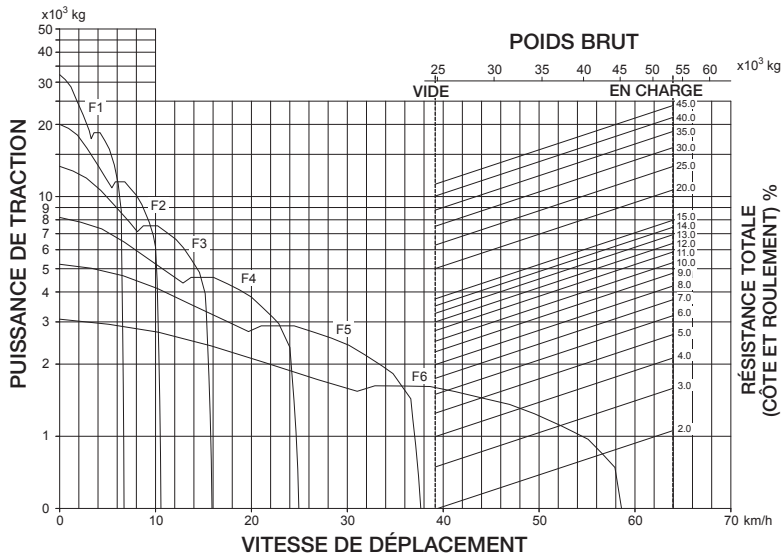


Toutes dimensions avec pneus 23.5 R25

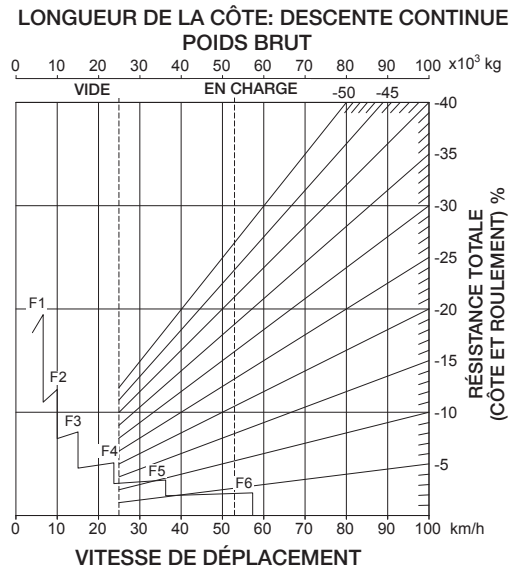
9-003WH



PERFORMANCES DE DÉPLACEMENT



PERFORMANCES DE FREINAGE



# Équipements standards et optionnels

## MOTEUR

Moteur diesel Komatsu SAA6D125E-7, turbocompressé, injection directe à rampe commune haute pression	●
Conforme à la norme EU Stage V	●
Ventilateur de refroidissement à vitesse variable, réversible, hydraulique, à télécommande	●
Fonction auto-décélération	●
Arrêt automatique réglable en cas de ralenti prolongé	●
Alternateur 150 A/24 V	●
Démarrateur 7,5 kW/24 V	●
Batteries 2 × 12 V/136 Ah	●
Compatible avec le biodiesel B20	●

## SERVICE ET ENTRETIEN

Cabine basculante électrique	●
Graissage centralisée	●
Grand moniteur multifonctions couleurs TFT	●
KOMTRAX™ – Système de suivi à distance Komatsu	●
Komatsu CARE™ – Le pack d'entretien complet de votre machine Komatsu	●
Pompe d'amorçage de carburant électrique avec fonction d'arrêt automatique	●
Protection contre le vandalisme	●

## AUTRES ÉQUIPEMENTS

Garde boue	●
Blindage inférieur moteur	●
Capot d'arbre de transmission, avant et arrière	●
Blindage inférieur transmission	●
Protection thermique pour filtre à particules diesel Komatsu (KDPF)	●
Couvercles de prévention incendie	●
Ralentisseur automatique avec contrôle de l'accélération (ARAC)	●
Compartiment de rangement pour boîte à outils	●
Compteur de charge utile (PLM)	○

## CABINE

Cabine ROPS/FOPS, silencieuse	●
Siège de l'opérateur inclinable, type de suspension à air avec ceinture de sécurité 3 points de 50 mm	●
Siège formateur avec ceinture de sécurité à 2 points d'ancrage	●
Volant, inclinable et télescopique	●
Climatisation	●
Vitre arrière chauffée (électrique)	●
Vitre électrique (gauche)	●
Pare-soleil, vitre avant	●
Compteur de basculement de la benne	●
Allume-cigare, cendrier, porte-gobelet et espace de rangement pour boîte de déjeuner	●
Pré-installation radio	●
Mode puissance, mode économique	●
Compteur kilométrique	●
Conseils éco	●
Prise alimentation 2 × 12 volts	●

## SYSTÈME D'ÉCLAIRAGE

Feux de recul	●
Éclairage clignotant avant/arrière avec fonction de détresse	●
Phares à longue portée et feux de croisement avec réducteur	●
Phares latéraux à l'arrière de la cabine	●
Feux antibrouillard	●
Feux d'arrêt et feux de queue LED, éclairage clignotant LED	●

## BENNE

Système de commande de levage électronique	●
Kit de chauffage d'échappement de la benne	●
Sans kit de chauffage d'échappement de la benne	○
Revêtement interne de la benne	○
Porte arrière, à câble, largeur totale 2.998 mm	○
Extension supérieure, 200 mm	○

## ÉQUIPEMENT DE SÉCURITÉ

Alarme de recul	●
Matériau antidérapage sur garde-boue	●
Système de direction de secours automatique	●
Alarme et voyant de température du liquide de refroidissement	●
Coupe-circuit général	●
Main courante pour la plate-forme	●
Klaxon, électrique	●
Echelle d'accès gauche et droite	●
Grille de protection pour la fenêtre arrière	●
Barrière protectrice autour du capot moteur	●
Rétroviseurs (chauffés)	●
Rétroviseurs inférieur	●
Blocage articulaire de direction	●
Indicateur latéral	●
Système de caméra vue arrière	●
Alarme d'avertissement d'inclinaison latérale	●
Commutateur d'arrêt d'urgence du moteur	●

## PONTS ET PNEUS

Système de contrôle de la traction Komatsu (KTCS)	●
Interrupteur de verrouillage du différentiel	●
Pneus 23.5 R25	●
Pneus 30/65 R25 (750/65 R25)	○

Autres équipements sur demande

- équipements standards
- équipements optionnels

Votre partenaire Komatsu:

# KOMATSU

**Komatsu Europe  
International N.V.**

Mechelsesteenweg 586  
B-1800 VILVOORDE (BELGIUM)  
Tel. +32-2-255 24 11  
Fax +32-2-252 19 81  
[www.komatsu.eu](http://www.komatsu.eu)

EFRSS20115 02/2021

**KOMATSU** is a trademark of Komatsu Ltd. Japan.

Toutes les spécifications sont données à titre indicatif et sont susceptibles d'être modifiées à tout moment.  
Les illustrations peuvent différer des modèles standards. La version standard et les équipements dépendent du pays de diffusion de ces machines. Printed in Europe.  
AdBlue® est une marque déposée de Verband der Automobilindustrie e.V.

FM300-5