

KOMATSU

PW180-11

Conforme à la norme EU Stage V

PELLE HYDRAULIQUE SUR PNEUS

PW180



PUISSANCE DU MOTEUR

123 kW / 167 ch @ 2.000 t/mn

POIDS OPÉRATIONNEL

17.600 - 20.600 kg

CAPACITÉ DU GODET

max. 1,13 m³

D'un seul coup d'œil

PW180-11



PUISSANCE DU MOTEUR
123 kW / 167 ch @ 2.000 t/mn

POIDS OPÉRATIONNEL
17.600 - 20.600 kg

CAPACITÉ DU GODET
max. 1,13 m³



MANIABILITÉ ET PERFORMANCE ENVIRONNEMENTALE EXCEPTIONNELLES

Puissance et respect de l'environnement

- Conforme à la norme EU Stage V
- Arrêt moteur automatique réglable en cas de ralenti prolongé
- Technologies Komatsu pour économiser du carburant
- Excellentes performances de déplacement
- Capacité de levage élevée

Polyvalence totale

- Idéale pour de nombreuses applications
- Circuit hydraulique supplémentaire
- Contrôle des équipements intégré Komatsu (KIAC) (en option)
- Vaste choix d'options

Confort élevé de l'opérateur

- Siège haut de gamme à suspension pneumatique avec consoles de commande intégrées (en option)
- Système anti-tangage de la flèche (ECSS) (en option)
- Système KomVision de vision panoramique
- Moniteur large amélioré
- Système de direction sur manipulateur en option

Commandes haute technologie

- Commandes proportionnelles pour accessoires
- Boutons ergonomiques améliorés
- 6 modes de travail

Maintenance aisée

- Accès plus aisé pour l'entretien
- Intervalle de maintenance du châssis prolongé
- Graissage centralisé
- Pompe électrique de remplissage carburant facilement accessible
- Réservoir d'AdBlue® facilement accessible

KOMTRAX

- Système de suivi à distance Komatsu
- Communications mobiles 4G
- Multitude de données opérationnelles et économie de carburant accrue
- Antenne de communication intégrée



Le pack d'entretien complet de votre machine Komatsu

Puissance et respect de l'environnement



Productivité plus élevée

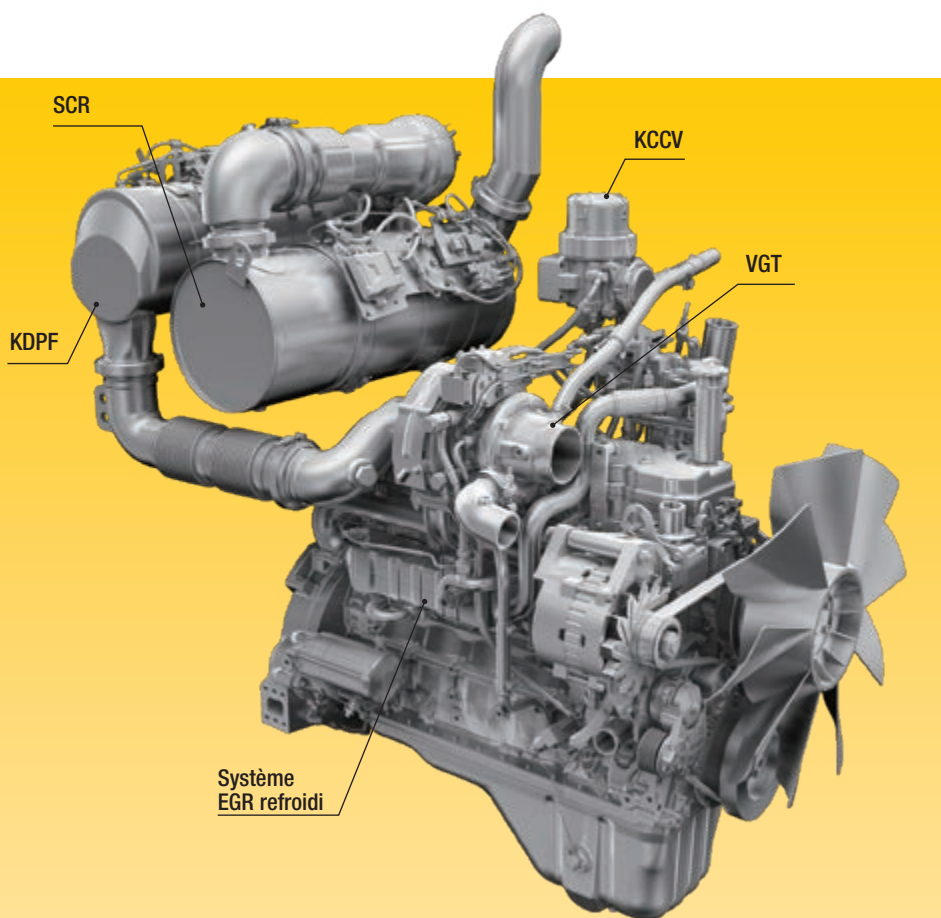
En plus de sa compacité, la PW180-11 développe des performances de levage inégalées. Sa combinaison de puissance, de répartition du poids, de dimensions pratiques et de contrôle intégral en fait le choix par excellence pour les applications de levage rigoureuses ou les simples tâches d'excavation dans des allées étroites, des chantiers routiers et des travaux de canalisations.

Technologies Komatsu pour économiser du carburant

La PW180-11 consomme jusqu'à 3% de carburant en moins. La gestion du moteur a été améliorée. La fonction d'ajustement variable de la vitesse du moteur et de la pompe garantit l'efficacité et la précision des mouvements simples ou combinés. L'entraînement à visco-coupleur permet d'obtenir une vitesse variable pour le ventilateur de refroidissement et ainsi réduire la consommation de carburant.

Arrêt moteur automatique réglable en cas de ralenti prolongé

L'arrêt moteur automatique de Komatsu en cas de ralenti prolongé coupe automatiquement le moteur après une période d'inactivité prédéfinie. Cette fonction peut être programmée facilement, avec un délai de 5 à 60 minutes, pour réduire la consommation de carburant et les émissions inutiles et pour diminuer le coût d'exploitation. La jauge éco et les conseils éco affichés à l'écran de la cabine favorisent une utilisation encore plus efficace.



Moteur Komatsu conforme à la norme EU Stage V

Le moteur Komatsu certifié conforme aux normes d'émission EU Stage V est productif, fiable et efficace. Avec son taux d'émissions très faible, il concilie impact réduit sur l'environnement et performances supérieures qui permettent de réduire les coûts d'exploitation et offrent la possibilité à l'opérateur de travailler l'esprit tranquille.

Système de traitement des gaz d'échappement à usage sévère

Le système de post-traitement des gaz d'échappement combine le filtre à particules diesel Komatsu (KDPF) et la réduction catalytique sélective (SCR). Le module SCR assure l'injection de la quantité et des proportions adéquates de la solution AdBlue® pour décomposer les NOx en eau (H₂O) et en azote (N₂) non toxique. Les émissions de NOx sont réduites de 80% par rapport aux moteurs répondant aux normes EU Stage IIIB.

Recirculation des gaz d'échappement (EGR)

La technologie du système EGR refroidi a largement fait ses preuves dans les moteurs Komatsu actuels. La capacité accrue du refroidisseur EGR se traduit par des émissions NOx très basses et un moteur plus performant.

Cartier de recyclage des gaz Komatsu (KCCV)

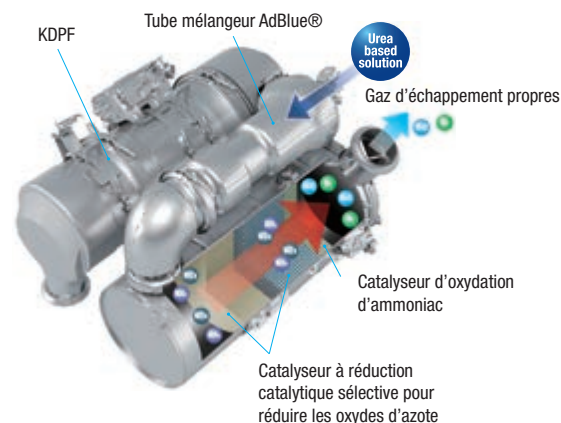
Les émissions du carter (gaz de fuite) traversent un filtre fermé CCV. Le brouillard d'huile piégé dans ce filtre est renvoyé au carter tandis que les gaz filtrés retournent à l'admission d'air.

Rampe commune haute pression (HPCR)

Pour assurer une combustion intégrale du carburant tout en réduisant les émissions d'échappement, le système d'injection à rampe commune haute pression est piloté par une unité électronique. Il envoie ainsi une quantité précise de carburant sous pression dans la chambre de combustion redessinée du moteur via de multiples injections.

Turbocompresseur à géométrie variable (VGT)

Le VGT assure un débit d'air optimal vers la chambre de combustion du moteur quelles que soient la charge et la vitesse. Résultat: des gaz d'échappement plus propres et une consommation réduite sans perte de puissance ni de performances.



Jauge éco, conseils éco et indicateur de consommation de carburant



Rapport conseils éco



Historique de la consommation de carburant

Polyvalence totale

Idéale pour de nombreuses applications

A la fois puissante et précise, la Komatsu PW180-11 est équipée pour effectuer toutes ses tâches avec brio. Qu'il s'agisse de grands ou petits chantiers de terrassement, de tranchées, d'aménagements du paysage ou de préparatifs de sites, le système hydraulique Komatsu garantit en permanence une productivité et un contrôle maximum.

Circuit hydraulique supplémentaire

Pour une combinaison parfaite avec de nombreux accessoires (godets, marteaux, bennes preneuses, etc.), la PW180-11 est dotée en standard d'un circuit hydraulique supplémentaire commandé par un roller proportionnel. Et pour davantage de polyvalence et de flexibilité, un second circuit auxiliaire et une commande pour attache rapide hydraulique sont également disponibles en options. Avec le contrôle des équipements intégré Komatsu (KIAC), le changement et la manipulation des différents accessoires devient un jeu d'enfant.

Crochet

Pour plus de polyvalence, la PW180-11 peut être dotée en option d'un crochet d'attelage de type « boule », un crochet agricole de type « boule » ou un crochet automatique pour tracteur permettant de tracter des remorques jusqu'à 7,5 tonnes avec frein d'inertie. Tous les accessoires électriques et hydrauliques sont fournis, dont deux circuits auxiliaires sous le châssis pour la commande de basculement et du hayon. Ces fonctions sont pilotables à l'aide des leviers dans la cabine.

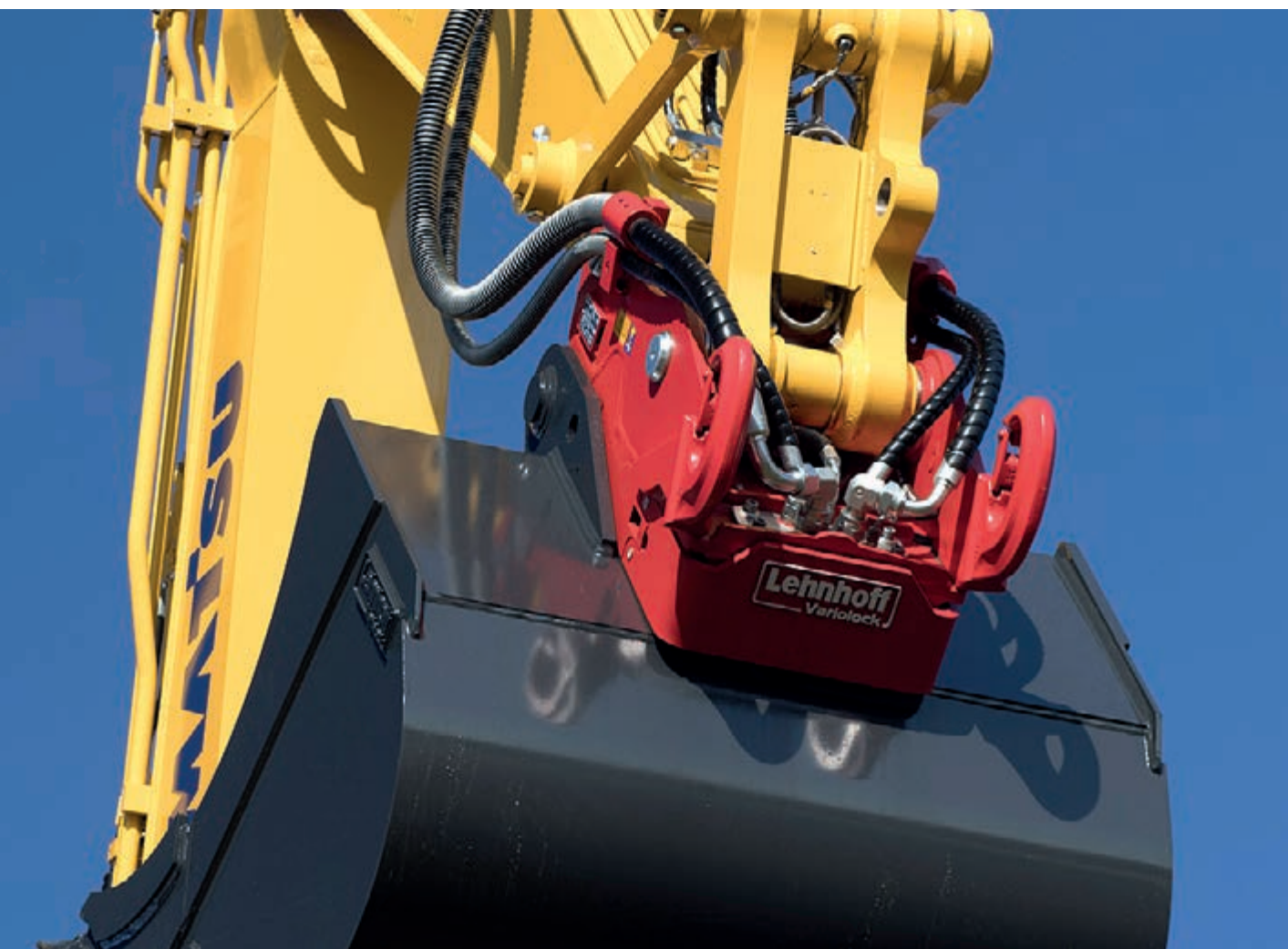


Différents crochets d'attelages disponibles



Nouvelle disposition uniforme des systèmes HCU pour toutes longueurs de balancier

PW180-11



Les attaches rapides Lehnhoff (mécaniques, hydrauliques ou entièrement hydrauliques) sont désormais disponibles pour l'installation d'usine. Une pelle peut ainsi devenir un porte-outils polyvalent pour n'importe quel accessoire. Toutes les attaches rapides offrent un haut niveau de sécurité grâce aux mécanismes de verrouillage et aux systèmes hydrauliques scellés. Les crochets de levage sont de série sur tous les modèles. Les clients profitent d'une garantie d'usine de 24 mois et de la qualité Komatsu en termes de configuration des circuits hydrauliques.



Attache rapide mécanique MS10
Durable et fiable même sur les chantiers difficiles. Verrouillable avec une clé à douille, blocage de sécurité sur point mort.



Attache rapide entièrement hydraulique Variolock VL100

Le conducteur peut changer d'accessoire et les connexions hydrauliques confortablement installé dans sa cabine sans aide extérieure et en quelques secondes seulement. Il est ainsi plus productif et peut utiliser l'accessoire adapté à chaque travail. Cela évite également d'endommager les conduites ainsi que la contamination du système hydraulique et de l'environnement.



Attache rapide hydraulique HS10
Verrouillage pratique, rapide et sûr à partir de la cabine. Verrouillage hydraulique grâce à un vérin double effet.

Confort élevé



Confort accru

La cabine SpaceCab™ présente un environnement de travail confortable et calme, avec une vue excellente sur le chantier. Elle est certifiée ROPS, conçue spécialement par Komatsu pour ses pelles hydrauliques, avec un cadre tubulaire monté sur un support amortisseur visqueux pour limiter le niveau des vibrations. Le volant télescopique en standard s'adapte facilement à la taille et l'envergure de chaque opérateur.

Conception silencieuse

Les pelles hydrauliques sur pneus de Komatsu présentent des niveaux de bruit externes extrêmement bas et conviennent tout particulièrement pour le travail dans des espaces confinés ou des zones urbaines. L'utilisation optimale de l'isolation acoustique ainsi que de matériaux insonorisants rendent les niveaux de bruit internes comparables à ceux d'une voiture haut de gamme.

Siège confort premium (option)

Le siège confort premium dispose de commandes suspendues, d'une assise de grande qualité, d'un réglage automatique en fonction du poids, d'un support lombaire pneumatique et d'une climatisation permettant un réglage parfait de la température du siège.

Confort accru

Avec un espace de rangement accru, une entrée auxiliaire (fiche pour MP3) et un système d'alimentation 12 V et 24 V, la cabine offre un confort maximal. Sa climatisation automatique permet un réglage facile et précis de l'atmosphère intérieure.

Système de suspension de la flèche (ECSS) (option)

Le système anti-tangage de la flèche (ECSS) renforce encore le confort lors d'un passage sur un terrain cahoteux.



Nouveau siège confort premium



Système anti-tangage de la flèche (ECSS) pour un déplacement plus confortable

Commandes haute technologie

Opération aisée

La PW180-11 de Komatsu est dotée d'un nouveau concept d'exploitation qui permet à l'opérateur d'avoir le contrôle total de l'engin du bout des doigts. Des différentes vues de caméras, l'équipement de châssis et le blocage de pont peuvent être actionnés par des boutons sur le dessus des manipulateurs. L'opérateur peut passer du mode flèche au contrôle du châssis sans lâcher le manipulateur – pour un pilotage intégral et précis de la lame parallèle.

Commandes proportionnelles

Les leviers ergonomiques à commandes proportionnelles ont été spécialement redessinés et développés pour être combinés avec une pelle sur pneus. Ils sont pourvus de curseurs horizontaux pour le premier circuit auxiliaire – ainsi que pour le second circuit optionnel – et permettent une utilisation sûre et précise des accessoires tels que les godets de curage, les pinces de tri, les bennes preneuses, les rotateurs pivotants et de nombreux autres accessoires hydrauliques requérant un contrôle en finesse.

Contrôle des équipements intégré Komatsu (KIAC) (en option)

Pour un changement d'accessoire rapide et sûr sans quitter la cabine, les réglages de débit et de pression d'huile sont prédéfinis jusqu'à 15 accessoires hydrauliques et directement accessibles à l'aide du moniteur principal. Le contrôle des équipements intégré Komatsu (KIAC) contient les réglages pour le circuit hydraulique principal et secondaire (en option). La sélection automatique du mode marteau permet de couper la pression dans le circuit retour.

6 modes de travail

La PW180-11 développe toute la puissance requise avec une consommation de carburant très faible. 6 modes de travail sont disponibles: Puissance, Levage/Précision, Marteau, Économique, Accessoire puissance et Accessoire économique. L'opérateur peut ajuster le mode économique pour trouver l'équilibre idéal entre puissance et économie en fonction de la tâche à effectuer.



Contrôle des équipements intégré Komatsu (KIAC)



Débit d'huile paramétrable



Commutateurs ergonomiques qui s'allument pour une utilisation aisée même de nuit



Pour les déplacements fréquents, le levier de direction réglable (en option) permet de contrôler la machine avec un effort moindre

Technologie d'information et de communication



Coûts d'exploitation moins élevés

L'équipement informatique Komatsu contribue à la réduction des coûts d'exploitation en aidant à gérer les activités de manière confortable et efficace. Il améliore le niveau de satisfaction des clients et la compétitivité de nos produits.

Moniteur large

Offrant une sélection de 24 langues, le moniteur large présente des commutateurs et touches multifonctions simples et pratiques pour un accès instantané à de nombreuses fonctionnalités et données opérationnelles.

Interface révolutionnaire

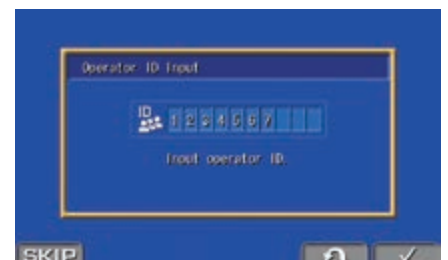
Les informations utiles sont plus que jamais faciles à trouver et à comprendre grâce à l'interface moniteur améliorée. Une simple pression sur la touche F6 permet de sélectionner un écran principal optimal pour le travail en cours.



Accès rapide au journal de travail



Avec KomVision, les différentes caméras vous offrent une vue aérienne constante de la machine



Fonction d'identification de l'opérateur

La sécurité avant tout



Sécurité optimale sur le chantier

Les dispositifs de sécurité de la Komatsu PW180-11 répondent aux normes industrielles les plus récentes et fonctionnent en synergie afin de minimiser les risques pour le personnel à l'intérieur et autour de l'engin. Le système de détection du point mort des leviers de déplacement et des équipements de travail, ainsi qu'une ceinture de sécurité avec voyant et une alarme sonore de déplacement améliorent la sécurité sur le chantier. Des plaques antidérapantes ultrarésistantes – dotées d'un revêtement supplémentaire à coefficient de friction élevé – assurent la sécurité pour le personnel à long terme.



Caméras KomVision



Excellent protection de l'opérateur



Échelle d'accès technique, mains courantes et plaques antidérapantes

KomVision

Grâce à plusieurs caméras haute définition montées en réseau sur la machine, KomVision offre une vue aérienne en temps réel de l'environnement immédiat sur le grand écran de la cabine. L'opérateur peut ainsi rapidement vérifier les éléments à proximité de la machine avant d'effectuer un quelconque déplacement. Il peut ainsi se concentrer sur sa tâche, même dans l'obscurité.

Cabine SpaceCab™ Komatsu

La cabine est certifiée ROPS et dotée d'une structure tubulaire à haute résistance, capable d'absorber les plus gros impacts, notamment lors du retournement de la machine. La ceinture de sécurité maintient l'opérateur dans la zone de sécurité de la cabine en cas de retournement de la machine. En option, la pelle peut être équipée d'un système de protection contre les chutes d'objets (Falling Object Protective Structure – FOPS) avec protection frontale ouvrable.

Sécurité d'entretien

Une protection thermique entoure les zones les plus chaudes du moteur, la courroie et les poulies du ventilateur sont protégées, une séparation pompe/moteur empêche la projection d'huile hydraulique sur le moteur et les mains courantes sont exceptionnellement robustes: Komatsu reste fidèle à la tradition et assure un niveau de sécurité maximal pour accélérer et faciliter l'entretien.

Maintenance aisée



Entretien facile et pratique

Les grandes dimensions des portières et du capot moteur offrent un accès aisé aux points de service quotidiens. Les filtres sont centralisés et les intervalles d'entretien sont plus longs afin de minimiser les temps d'arrêt.

Komatsu CARE™

Komatsu CARE™ est un programme de maintenance inclus dans votre nouvel engin Komatsu.



Il couvre l'entretien périodique réalisé par des techniciens formés par Komatsu, avec des pièces Komatsu d'origine. Selon le moteur de votre machine, ce programme prévoit également sous certaines conditions la couverture étendue du filtre à particules diesel Komatsu (KDPF) ou du catalyseur d'oxydation diesel Komatsu (KDOC), ainsi que de la réduction catalytique sélective (SCR). Contactez votre distributeur local Komatsu pour les termes et les conditions.



Accès aisé au radiateur

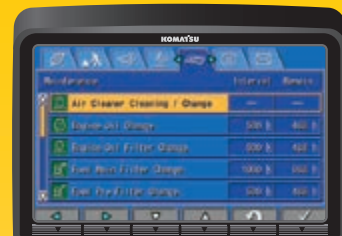
Grâce à la juxtaposition des refroidisseurs, l'aftercooler et le radiateur d'huile hydraulique peuvent être nettoyés aisément et réparés individuellement en cas de dommages.

Pompe électrique de remplissage carburant

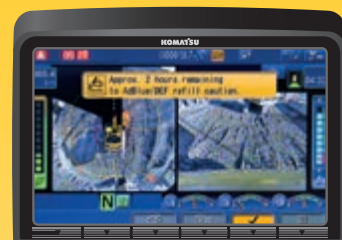
L'équipement standard de toutes les PW180-11 inclut une pompe de remplissage carburant à coupure automatique permettant un ravitaillement aisé en carburant, même à partir d'un baril.

Graissage centralisé

La PW180-11 est dotée d'un système centralisé qui facilite le graissage régulier de la flèche. Un graissage entièrement automatisé, disponible en option, peut assurer un graissage régulier, adéquat et intégral de l'engin pour une longévité et une valeur de revente accrues.



Écran de base de maintenance



Niveau du liquide AdBlue® et assistance au remplissage



Réservoir d'AdBlue® facilement accessible



Graissage centralisé automatique (en option)



KOMTRAX

Une solution pour une productivité supérieure

KOMTRAX utilise la dernière technologie de contrôle sans fil. Compatible avec des ordinateurs personnels, smartphones ou tablettes, il fournit des données pertinentes et rentables sur un parc et les équipements, ainsi qu'une mine d'informations pour optimiser leurs performances. En créant un réseau de support étroitement intégré, il permet une maintenance proactive et préventive, pour une gestion plus efficace des activités.



Connaissances

Vous obtenez des réponses rapides à vos questions essentielles et critiques sur vos engins – ce qu'ils font, quand ils l'ont fait, où ils se situent, comment ils peuvent être utilisés plus efficacement et quand un entretien s'impose. Les données relatives aux performances sont transmises par technologie de communication sans fil (satellite, GPRS ou 4G selon le modèle), de l'engin vers l'ordinateur et le distributeur Komatsu local – qui sera rapidement disponible pour une analyse et un feed-back d'expert.

Une multitude de possibilités

Les informations détaillées que KOMTRAX permet de consulter 24 heures sur 24 et 7 jours sur 7 donnent une multitude de possibilités pour prendre de meilleures décisions quotidiennes, voire stratégiques à long terme – sans frais supplémentaires. Il permet d'anticiper les problèmes, personnaliser les programmes d'entretiens, réduire les temps d'arrêt et maintenir les engins là où ils doivent être: au travail, sur le chantier.

Commodité

KOMTRAX aide à gérer confortablement un parc d'engins sur le Web, où que vous soyez. Les données sont analysées et organisées avec pertinence, pour une visualisation aisée et intuitive sur des cartes, listes, graphiques et diagrammes. Ainsi, on peut anticiper un entretien éventuel, un besoin de pièces, ou remédier à un problème avant l'arrivée de techniciens Komatsu sur site.



Spécifications

MOTEUR

Modèle	Komatsu SAA6D107E-3
Type	Injection directe « Common Rail », refroidi par eau, 4 temps, à turbocompresseur, refroidi
Puissance du moteur	
régime	2.000 t/mn
ISO 14396	123 kW / 167 ch
ISO 9249 (puissance moteur nette)	118 kW / 160 ch
Nombre de cylindres	6
Alésage × course	107 × 124 mm
Cylindrée	6,69 l
Filtre à air	À double élément avec indicateur de colmatage et auto-évacuateur de poussière
Refroidissement	Ventilateur de type aspiration avec protection radiateur
Alternateur	24 V / 90 A
Démarreur	24 V / 5,5 kW
Carburant	Carburant diesel, conformément à EN 590 Class2/Grade D. Aptitude au carburant diesel paraffinique (HVO, GTL, BTL), conformément à EN 15940 :2016

SYSTÈME HYDRAULIQUE

Type	HydrauMind. Système à centre fermé à détection de charge et à valves de compensation de pression
Distributeurs additionnels	Selon les spécifications, jusqu'à 2 distributeurs additionnels avec commandes proportionnelles et circuit pour attache hydraulique
Pompe principale	Pompe à débit variable alimentant la flèche, le balancier, le godet et les circuits de rotation et de translation
Débit max. de la pompe 288,4 l/min	
Tarage des soupapes de sécurité	
Circuit équipements	380 kg/cm ²
Translation	420 kg/cm ²
Rotation	290 kg/cm ²
Circuit de pilotage	36 kg/cm ²

SYSTÈME DE ROTATION

Type	Moteur à piston axial avec double réduction planétaire
Verrouillage de la rotation	Frein à disques hydraulique actionné électriquement dans le moteur de rotation
Vitesse de rotation	0 - 11,5 t/mn
Couple de rotation	43 kNm

SYSTÈME DE DIRECTION

Commande de direction	Système de direction hydrostatique alimenté par une pompe à engrenage séparée, et contrôlé par orbitrol LS et valves de priorités
Rayon de braquage min.	6.800 mm (au centre de la roue extérieure)

SYSTÈME DE FREINAGE

Type	Système de freinage hydraulique à double circuit alimenté par une pompe à engrenage séparée
Freins de service	Freins multi-disques immergés actionnés par pédale et intégrés dans les moyeux de ponts
Frein de stationnement	Freins multi-disques à commande électrique intégrés dans la transmission

TRANSMISSION

Type	Entièrement automatique avec 4 roues motrices permanentes
Moteurs de déplacement	1 moteur à piston axial à cylindrée variable
Pression max.	380 bar
Modes de déplacement	Automatique + 3 modes de déplacement
Vitesses max.	
Hi / Lo / avancement progressif	35,0 / 10,0 / 2,5 km/h
Un limiteur de vitesse maximale à 20 km/h est disponible en option.	
Puissance de traction max.	10.900 kg
Oscillation du pont	10° verrouillable dans toutes les positions à partir de la cabine

CAPACITÉS DE REMPLISSAGE

Réservoir de carburant	310 l
Radiateur	35 l
Huile moteur	23,1 l
Système de rotation	5,5 l
Réservoir hydraulique	167 l
Transmission	3,0 l
Différentiel avant	9,5 l
Différentiel arrière	12,4 l
Moyeu de pont avant	2,5 l
Moyeu de pont arrière	2,5 l
Graissage couronne d'orientation	10,5 l
Réservoir AdBlue®	29,6 l

ENVIRONNEMENT

Émissions moteur	Conforme aux normes EU Stage V
Niveaux de bruit	
LwA bruit extérieur	101 dB(A) (2000/14/EC Stage II)
LpA bruit intérieur	69 dB(A) (ISO 6396 test dynamique)
Niveaux de vibration (EN 12096:1997)	
Main/bras	≤ 2,5 m/s ² (incertitude de mesure K = 0,49 m/s ²)
Corps	≤ 0,5 m/s ² (incertitude de mesure K = 0,16 m/s ²)
Contient des gaz à effet de serre fluorés HFC-134a (PRG 1430). Quantité de gaz 0,9 kg, équivalent de CO ₂ 1,29 t.	

POIDS OPÉRATIONNEL (CA.)

Accessoires de châssis	Flèche monobloc	Flèche à volée variable
Sans accessoires	17.740 kg	17.910 kg
Lame arrière	18.595 kg	18.765 kg
Stabilisateurs arrières	18.810 kg	18.980 kg
2 stabilisateurs + lame	19.670 kg	19.840 kg
4 stabilisateurs	19.880 kg	20.050 kg

Poids en ordre de marche incluant équipements de travail spécifiés, balancier de 2.600 mm, opérateur, lubrifiants, liquide de refroidissement, réservoir de carburant plein, godet (530 kg) et équipements de série compris.

CAPACITÉ ET POIDS DE GODET MAX.

Longueur balancier	Flèche monobloc		
	2,25 m	2,6 m	2,9 m
Poids du matériau jusqu'à 1,2 t/m ³	1,13 m ³ 675 kg	1,04 m ³ 645 kg	0,94 m ³ 615 kg
Poids du matériau jusqu'à 1,5 t/m ³	0,94 m ³ 615 kg	0,85 m ³ 585 kg	0,75 m ³ 525 kg
Poids du matériau jusqu'à 1,8 t/m ³	0,85 m ³ 585 kg	0,75 m ³ 525 kg	0,66 m ³ 495 kg

Longueur balancier	Flèche à volée variable		
	2,25 m	2,6 m	2,9 m
Poids du matériau jusqu'à 1,2 t/m ³	1,13 m ³ 675 kg	1,04 m ³ 645 kg	0,94 m ³ 615 kg
Poids du matériau jusqu'à 1,5 t/m ³	0,94 m ³ 615 kg	0,85 m ³ 585 kg	0,75 m ³ 525 kg
Poids du matériau jusqu'à 1,8 t/m ³	0,85 m ³ 585 kg	0,75 m ³ 525 kg	0,66 m ³ 495 kg

Capacité et poids max. conformément à ISO 10567:2007

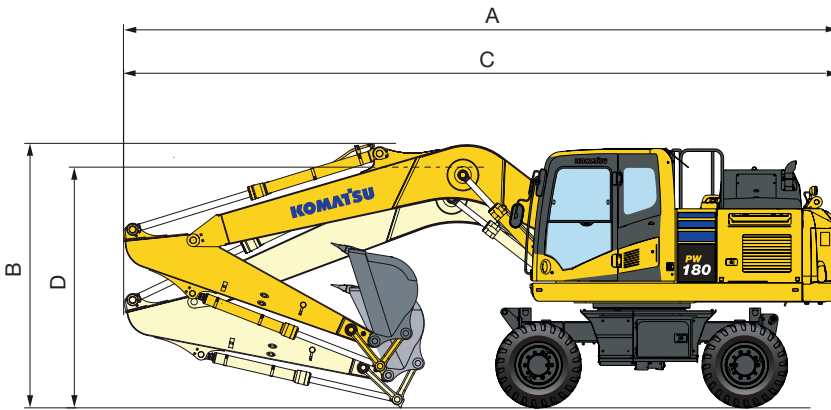
Consulter votre revendeur Komatsu pour la bonne sélection de godets et d'accessoires en fonction de votre application.

FORCE AU GODET ET AU BALANCIER

Longueur balancier	2,25 m	2,6 m	2,9 m
Effort au godet	10.200 kg (115 kN)	10.200 kg (115 kN)	10.200 kg (115 kN)
Effort au godet à la puissance max.	12.500 kg (123 kN)	12.500 kg (123 kN)	12.500 kg (123 kN)
Effort au balancier	9.100 kg (89 kN)	8.200 kg (80 kN)	7.600 kg (74 kN)
Effort au balancier à la puissance max.	9.700 kg (95 kN)	9.000 kg (88 kN)	8.100 kg (79 kN)

Dimensions et performances

FLÈCHE MONOBLOC



Position de conduite

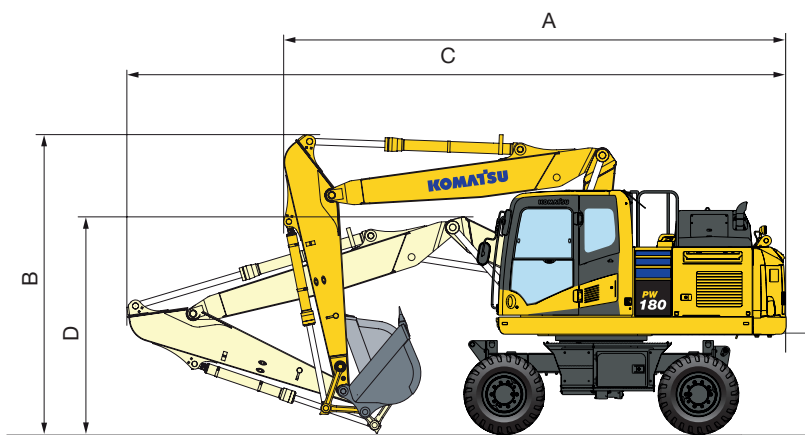
Longueur balancier	A	B
2,25 m	8.930 mm	3.565 mm
2,6 m	8.930 mm	3.565 mm
2,9 m *	8.930 mm	3.565 mm

Position de transport

Longueur balancier	C	D
2,25 m	8.970 mm	3.155 mm
2,6 m	8.975 mm	3.170 mm
2,9 m	8.985 mm	3.255 mm

* Position de conduite sans godet

FLÈCHE A VOLÉE VARIABLE



Position de conduite

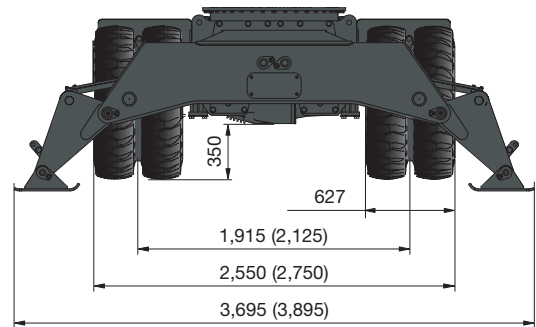
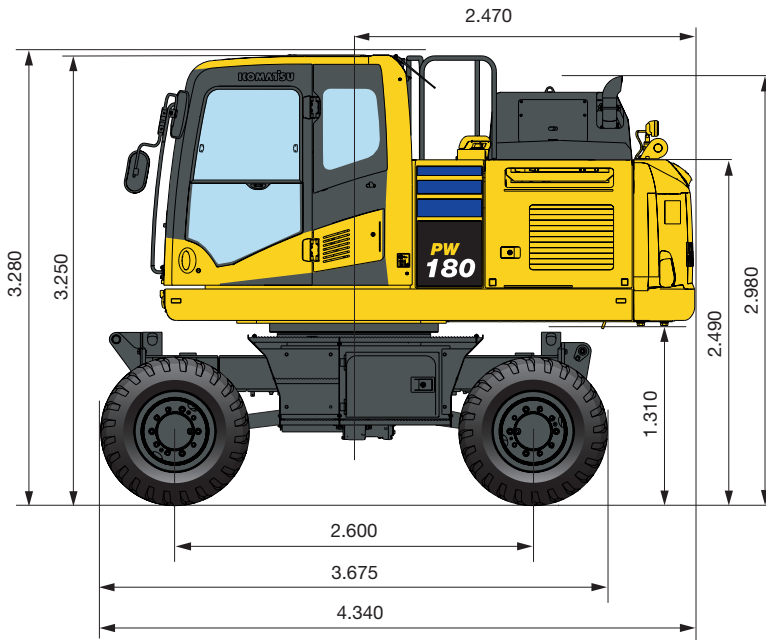
Longueur balancier	A	B
2,25 m	6.740 mm	3.945 mm
2,6 m	6.745 mm	3.945 mm
2,9 m *	6.780 mm	3.945 mm

Position de transport

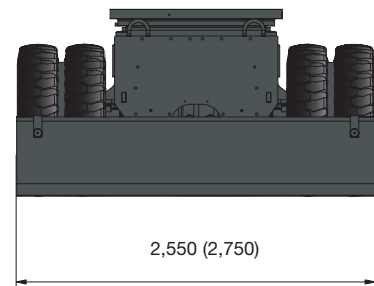
Longueur balancier	C	D**
2,25 m	8.910 mm	3.085 mm
2,6 m	8.905 mm	3.145 mm
2,9 m	8.875 mm	3.240 mm

* Position de conduite sans godet

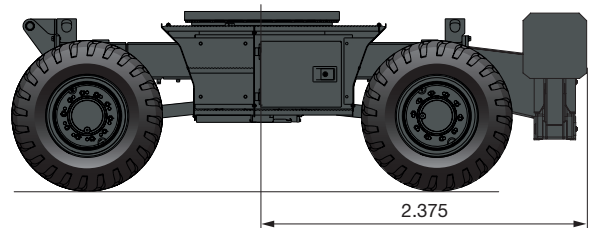
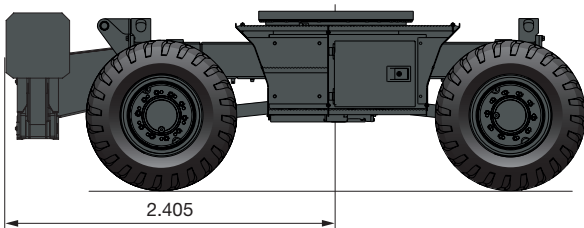
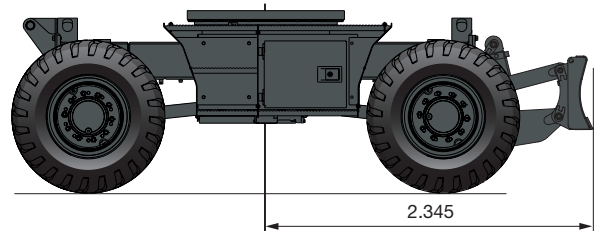
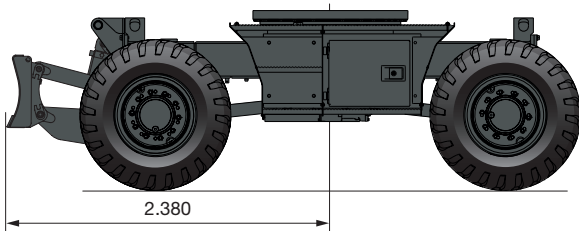
** Hauteur au sommet du flexible



Toutes les dimensions avec pneus Bandenmarkt Excavator 315/70 R22.5

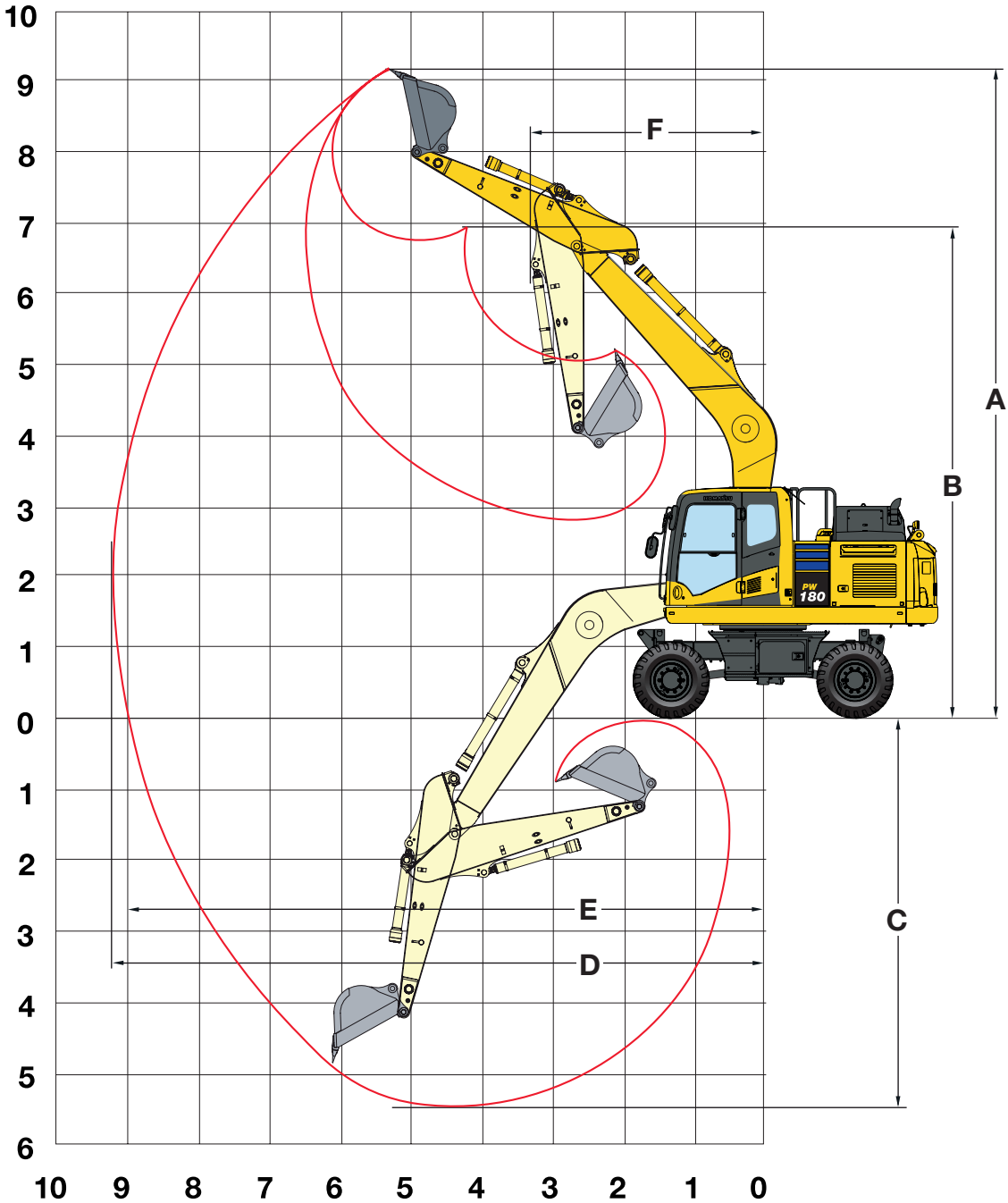


(): chiffres pour châssis de 2,75 m



Rayon d'action

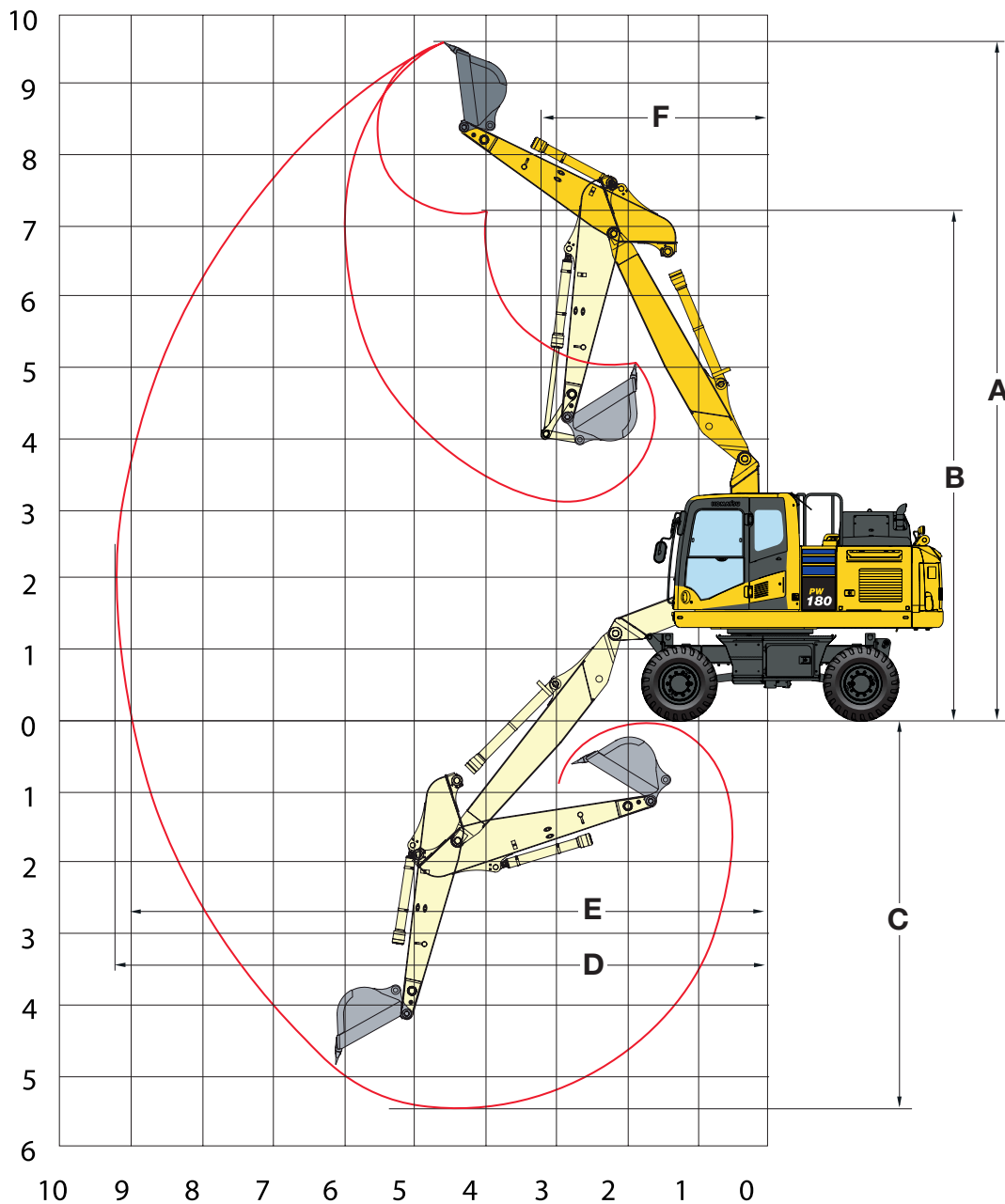
FLÈCHE MONOBLOC



LONGUEUR BALANCIER	2,25 m	2,6 m	2,9 m
A Hauteur maximale d'excavation	9.458 mm	9.562 mm	9.756 mm
B Hauteur maximale de déversement	6.915 mm	7.064 mm	7.236 mm
C Profondeur max. d'excavation	5.321 mm	5.676 mm	5.966 mm
D Portée maximale d'excavation	9.061 mm	9.345 mm	9.929 mm
E Portée max. d'excavation au niveau du sol	8.907 mm	9.227 mm	9.509 mm
F Rayon de rotation minimal	3.543 mm	3.829 mm	4.057 mm

PW180-11

FLÈCHE A VOLÉE VARIABLE





LONGUEUR BALANCIER	2,25 m	2,6 m	2,9 m
A Hauteur maximale d'excavation	9.942 mm	10.129 mm	10.350 mm
B Hauteur maximale de déversement	7.283 mm	7.489 mm	7.709 mm
C Profondeur max. d'excavation	5.400 mm	5.742 mm	6.044 mm
D Portée maximale d'excavation	9.080 mm	9.401 mm	9.683 mm
E Portée max. d'excavation au niveau du sol	8.907 mm	9.227 mm	9.509 mm
F Rayon de rotation minimal	3.065 mm	3.311 mm	3.511 mm

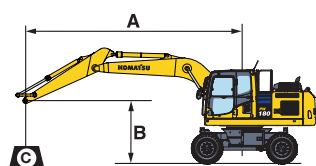
Capacité de levage

Flèche monobloc / largeur de châssis: 2,55 m

Longueur balancier	A B	⊗		7,5 m		6,0 m		4,5 m		3,0 m		1,5 m			
		⊗	⊗	⊗	⊗	⊗	⊗	⊗	⊗	⊗	⊗	⊗	⊗		
 <p>Sans stabilisateurs</p>	2,25 m	7,5 m	kg	*3.350	*3.350			*5.150	4.800						
		6,0 m	kg	*3.000	2.450		4.150	3.000	*5.600	4.800					
		4,5 m	kg	2.850	2.000	2.850	2.000	4.050	2.900	6.350	4.500	*8.150	*8.150		
		3,0 m	kg	2.550	1.800	2.750	1.950	3.900	2.750	5.950	4.150				
		1,5 m	kg	2.400	1.700	2.700	1.900	3.700	2.550	5.550	3.800				
		0,0 m	kg	2.450	1.750	2.600	1.800	3.550	2.450	5.300	3.600				
		- 1,5 m	kg	2.750	1.900			3.500	2.400	5.250	3.550	*9.100	6.400		
		- 3,0 m	kg	3.350	2.350			3.550	2.450	5.300	3.600	*8.500	6.550		
	- 4,5 m	kg													
	2,6 m	7,5 m	kg	*2.750	*2.750										
		6,0 m	kg	*2.550	2.250		4.200	3.050							
		4,5 m	kg	*2.450	1.850	2.850	2.000	4.050	2.950	*6.050	4.600				
		3,0 m	kg	2.400	1.650	2.750	1.950	3.900	2.750	6.000	4.200				
		1,5 m	kg	2.250	1.600	2.650	1.850	3.650	2.550	5.550	3.800				
		0,0 m	kg	2.250	1.600	2.550	1.800	3.500	2.400	5.250	3.550	*5.600	*5.600		
		- 1,5 m	kg	2.400	1.750	2.550	1.750	3.450	2.400	5.200	3.450	*8.950	6.300		
		- 3,0 m	kg	3.000	2.100			3.450	2.400	5.250	3.500	*9.450	6.400		
	- 4,5 m	kg													
	2,9 m	7,5 m	kg	*2.350	*2.350			*3.000	*3.000						
		6,0 m	kg	*2.150	2.050			*4.100	3.000						
		4,5 m	kg	*2.100	1.700	2.800	1.950	4.050	2.900	*5.050	4.600				
		3,0 m	kg	*2.150	1.500	2.700	1.900	3.850	2.700	6.000	4.200	11.750	7.700		
		1,5 m	kg	2.100	1.450	2.600	1.800	3.650	2.550	5.550	3.800				
		0,0 m	kg	2.150	1.500	2.500	1.700	3.450	2.400	5.250	3.550	*5.750	*5.750		
- 1,5 m		kg	2.350	1.600	2.400	1.650	3.400	2.300	5.150	3.450	*8.500	6.200	*5.100	*5.100	
- 3,0 m		kg	2.700	1.900			3.400	2.300	5.150	3.450	10.100	6.300			
- 4,5 m	kg	*4.150	3.000					*4.800	3.600						
 <p>Lame avant ou arrière</p>	2,25 m	7,5 m	kg	*3.350	*3.350			*5.150	*5.200						
		6,0 m	kg	*3.000	2.850			*5.000	3.450	*5.600	5.450				
		4,5 m	kg	*2.900	2.350	*2.900	2.350	*6.050	3.350	*7.250	5.200	*8.150	*8.150		
		3,0 m	kg	*2.950	2.100	*5.000	2.250	*6.550	3.150	*8.600	4.800				
		1,5 m	kg	*3.100	2.000	5.450	2.200	*6.950	3.000	*9.550	4.400				
		0,0 m	kg	*3.450	2.050	*5.300	2.150	*7.000	2.850	*9.450	4.200				
		- 1,5 m	kg	*4.150	2.250			*6.400	2.850	*8.600	4.200	*9.100	7.650		
		- 3,0 m	kg	*4.150	2.700			*4.700	2.850	*6.700	4.200	*8.500	7.800		
	- 4,5 m	kg													
	2,6 m	7,5 m	kg	*2.750	*2.750										
		6,0 m	kg	*2.550	*2.550			*4.500	3.450						
		4,5 m	kg	*2.450	2.150	*3.600	2.350	*5.550	3.350	*6.050	5.250				
		3,0 m	kg	*2.550	1.950	*4.950	2.250	*6.350	3.150	*8.250	4.800				
		1,5 m	kg	*2.700	1.850	5.400	2.150	*6.800	3.000	*9.300	4.400				
		0,0 m	kg	*3.050	1.900	*5.350	2.100	*6.950	2.850	*9.550	4.200	*5.600	*5.600		
		- 1,5 m	kg	*3.600	2.050	*4.150	2.100	*6.500	2.800	*8.750	4.100	*8.950	7.500		
		- 3,0 m	kg	*4.250	2.450			*5.200	2.800	*7.150	4.150	*9.450	7.650		
	- 4,5 m	kg													
	2,9 m	7,5 m	kg	*2.350	*2.350			*3.000	*3.000						
		6,0 m	kg	*2.150	*2.200			*4.100	3.450						
		4,5 m	kg	*2.100	2.000	*3.700	2.300	*4.900	3.300	*5.050	*5.050				
		3,0 m	kg	*2.150	1.800	*4.700	2.250	*6.100	3.150	*7.800	4.850	*12.050	9.000		
		1,5 m	kg	*2.300	1.700	*5.350	2.100	*6.650	2.950	*9.100	4.450				
		0,0 m	kg	*2.600	1.750	5.250	2.050	*6.850	2.800	*9.450	4.150	*5.750	*5.750		
- 1,5 m		kg	*3.050	1.900	*4.850	2.000	*6.550	2.700	*8.950	4.050	*8.500	7.400	*5.100	*5.100	
- 3,0 m		kg	*4.050	2.250			*5.500	2.700	*7.550	4.050	*10.250	7.550			
- 4,5 m	kg	*4.150	3.550					*4.800	4.200						
 <p>Stabilisateurs arrière</p>	2,25 m	7,5 m	kg	*3.350	*3.350			*5.150	*5.150						
		6,0 m	kg	*3.000	*3.000			*5.000	4.150	*5.600	*5.600				
		4,5 m	kg	*2.900	2.850	*2.900	2.850	*6.050	4.050	*7.250	6.300	*8.150	*8.150		
		3,0 m	kg	*2.950	2.550	*5.000	2.800	*6.550	3.900	*8.600	5.850				
		1,5 m	kg	*3.100	2.450	5.100	2.700	6.900	3.700	*9.550	5.450				
		0,0 m	kg	*3.450	2.500	5.050	2.650	*7.000	3.550	*9.450	5.250				
		- 1,5 m	kg	*4.150	2.750			*6.400	3.500	*8.600	5.200	*9.100	*9.100		
		- 3,0 m	kg	*4.150	3.350			*4.700	3.550	*6.700	5.250	*8.500	*8.500		
	- 4,5 m	kg													
	2,6 m	7,5 m	kg	*2.750	*2.750										
		6,0 m	kg	*2.550	*2.550			*4.500	4.200						
		4,5 m	kg	*2.450	*2.500	*3.600	2.850	*5.550	4.050	*6.050	*6.000				
		3,0 m	kg	*2.550	2.400	*4.950	2.750	*6.350	3.900	*8.250	5.900				
		1,5 m	kg	*2.700	2.300	5.100	2.700	*6.800	3.650	*9.300	5.500				
		0,0 m	kg	*3.050	2.350	4.950	2.600	*6.950	3.500	*9.550	5.250	*5.600	*5.600		
		- 1,5 m	kg	*3.600	2.550	*4.150	2.550	*6.500	3.450	*8.750	5.100	*8.950	*8.950		
		- 3,0 m	kg	*4.250	3.000			*5.200	3.450	*7.150	5.150	*9.450	*9.450		
	- 4,5 m	kg													
	2,9 m	7,5 m	kg	*2.350	*2.350			*3.000	*3.000						
		6,0 m	kg	*2.150	*2.150			*4.100	*4.100						
		4,5 m	kg	*2.100	*2.100	*3.700	2.800	*4.900	4.050	*5.050	*5.050				
		3,0 m	kg	*2.150	*2.150	*4.700	2.700	*6.100	3.850	*7.800	5.950	*12.050	11.300		
		1,5 m	kg	*2.300	2.150	5.000	2.600	*6.650	3.600	*9.100	5.500				
		0,0 m	kg	*2.600	2.150	4.950	2.550	6.850	3.450	*9.450	5.200	*5.750	*5.750		
- 1,5 m		kg	*3.050	2.350	4.850	2.500	*6.550	3.400	*8.950	5.100	*8.500	*8.500	*5.100	*5.100	
- 3,0 m		kg	*4.050	2.750			*5.500	3.400	*7.550	5.100	*10.250	9.750			
- 4,5 m	kg	*4.150	*4.150					*4.800	*4.800						

PW180-11

Longueur balancier	A B	⊗		7,5 m		6,0 m		4,5 m		3,0 m		1,5 m		
		📏	📏	📏	📏	📏	📏	📏	📏	📏	📏	📏	📏	
 <p>Stabilisateurs + lame</p>	2,25 m	7,5 m	kg	*3.350	*3.350			*5.150	*5.150					
		6,0 m	kg	*3.000	*3.000			*5.000	*5.000	*5.600	*5.600			
		4,5 m	kg	*2.900	*2.900	*2.900	*2.900	*6.050	5.050	*7.250	*7.250	*8.150	*8.150	
		3,0 m	kg	*2.950	*2.950	*5.000	3.450	*6.550	4.850	*8.600	7.500			
		1,5 m	kg	*3.100	3.100	*5.500	3.400	*6.950	4.650	*9.550	7.050			
		0,0 m	kg	*3.450	3.150	*5.300	3.300	*7.000	4.500	*9.450	6.850			
		- 1,5 m	kg	*4.150	3.450			*6.400	4.500	*8.600	6.800	*9.100	*9.100	
		- 3,0 m	kg	*4.150	*4.150			*4.700	4.500	*6.700	*6.700	*8.500	*8.500	
	- 4,5 m	kg												
	2,6 m	7,5 m	kg	*2.750	*2.750									
		6,0 m	kg	*2.550	*2.550			*4.500	*4.500					
		4,5 m	kg	*2.450	*2.450	*3.600	3.550	*5.550	5.050	*6.050	*6.050			
		3,0 m	kg	*2.550	*2.550	*4.950	3.450	*6.350	4.850	*8.250	7.550			
		1,5 m	kg	*2.700	*2.700	*5.450	3.350	*6.800	4.650	*9.300	7.100			
		0,0 m	kg	*3.050	3.000	*5.350	3.300	*6.950	4.500	*9.550	6.800	*5.600	*5.600	
		- 1,5 m	kg	*3.600	3.250	*4.150	3.300	*6.500	4.400	*8.750	6.750	*8.950	*8.950	
		- 3,0 m	kg	*4.250	3.900			*5.200	4.450	*7.150	6.750	*9.450	*9.450	
	- 4,5 m	kg												
	2,9 m	7,5 m	kg	*2.350	*2.350			*3.000	*3.000					
		6,0 m	kg	*2.150	*2.150			*4.100	*4.100					
		4,5 m	kg	*2.100	*2.100	*3.700	3.500	*4.900	*4.900	*5.050	*5.050			
		3,0 m	kg	*2.150	*2.150	*4.700	3.450	*6.100	4.850	*7.800	7.650	*12.050	*12.050	
		1,5 m	kg	*2.300	*2.300	*5.350	3.300	*6.650	4.650	*9.100	7.100			
		0,0 m	kg	*2.600	*2.600	*5.350	3.250	*6.850	4.450	*9.450	6.800	*5.750	*5.750	
- 1,5 m		kg	*3.050	3.000	*4.850	3.200	*6.550	4.350	*8.950	6.650	*8.500	*8.500	*5.100	*5.100
- 3,0 m		kg	*4.050	3.550			*5.500	4.350	*7.550	6.700	*10.250	*10.250		
- 4,5 m	kg	*4.150	*4.150					*4.800	*4.800					
 <p>Stabilisateurs avant + arrière</p>	2,25 m	7,5 m	kg	*3.350	*3.350			*5.150	*5.150					
		6,0 m	kg	*3.000	*3.000			*5.000	*5.000	*5.600	*5.600			
		4,5 m	kg	*2.900	*2.900	*2.900	*2.900	*6.050	*6.050	*7.250	*7.250	*8.150	*8.150	
		3,0 m	kg	*2.950	*2.950	*5.000	3.950	*6.550	6.000	*8.600	8.600			
		1,5 m	kg	*3.100	*3.100	*5.500	4.150	*6.950	5.750	*9.550	9.000			
		0,0 m	kg	*3.450	*3.450	*5.300	3.800	*7.000	5.600	*9.450	8.750			
		- 1,5 m	kg	*4.150	*4.150			*6.400	5.550	*8.600	*8.600	*9.100	*9.100	
		- 3,0 m	kg	*4.150	*4.150			*4.700	*4.700	*6.700	*6.700	*8.500	*8.500	
	- 4,5 m	kg												
	2,6 m	7,5 m	kg	*2.750	*2.750									
		6,0 m	kg	*2.550	*2.550			*4.500	*4.500					
		4,5 m	kg	*2.450	*2.450	*3.600	*3.600	*5.550	*5.550	*6.050	*6.050			
		3,0 m	kg	*2.550	*2.550	*4.950	4.200	*6.350	6.000	*8.250	*8.250			
		1,5 m	kg	*2.700	*2.700	*5.450	3.850	*6.800	5.750	*9.300	9.000			
		0,0 m	kg	*3.050	*3.050	*5.350	4.050	*6.950	5.550	*9.550	8.700	*5.600	*5.600	
		- 1,5 m	kg	*3.600	*3.600	*4.150	4.050	*6.500	5.500	*8.750	8.600	*8.950	*8.950	
		- 3,0 m	kg	*4.250	*4.250			*5.200	*5.200	*7.150	*7.150	*9.450	*9.450	
	- 4,5 m	kg												
	2,9 m	7,5 m	kg	*2.350	*2.350			*3.000	*3.000					
		6,0 m	kg	*2.150	*2.150			*4.100	*4.100					
		4,5 m	kg	*2.100	*2.100	*3.700	*3.700	*4.900	*4.900	*5.050	*5.050			
		3,0 m	kg	*2.150	*2.150	*4.700	4.200	*6.100	5.950	*7.800	*7.800	*12.050	*12.050	
		1,5 m	kg	*2.300	*2.300	*5.350	4.050	*6.650	5.700	*9.100	9.050			
		0,0 m	kg	*2.600	*2.600	*5.350	4.000	*6.850	5.550	*9.450	8.700	*5.750	*5.750	
- 1,5 m		kg	*3.050	*3.050	*4.850	3.950	*6.550	5.450	*8.950	8.550	*8.500	*8.500	*5.100	*5.100
- 3,0 m		kg	*4.050	*4.050			*5.500	5.450	*7.550	*7.550	*10.250	*10.250		
- 4,5 m	kg	*4.150	*4.150					*4.800	*4.800					



- A – Portée du centre de rotation
- B – Hauteur au crochet du godet
- C – Capacité de levage, avec la timonerie (120 kg) et le vérin de godet (109 kg)

Lorsque la timonerie ou le vérin de godet sont démontés, les capacités de levage peuvent être augmentées de leurs poids respectifs.

* La charge est limitée par la capacité hydraulique plutôt que par le basculement. Les rendements se basent sur la norme ISO 10567. Les charges indiquées ne dépassent pas 87% de la capacité hydraulique de levage ou 75% de la charge de basculement.



- 📏 – Rendement vers l'avant
- 📏 – Rendement sur le côté
- ⊗ – Rendement à portée maximale

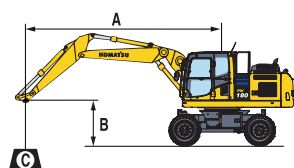
Capacité de levage

Flèche à volée variable / largeur de châssis: 2,55 m

Longueur balancier	A B	⊗		7,5 m		6,0 m		4,5 m		3,0 m		1,5 m			
		⊗	⊗	⊗	⊗	⊗	⊗	⊗	⊗	⊗	⊗	⊗	⊗		
 <p>Sans stabilisateurs</p>	2,25 m	7,5 m	kg	*3.650	3.400			*5.450	4.800						
		6,0 m	kg	*3.150	2.400		4.150	3.000	*5.400	4.800					
		4,5 m	kg	2.800	2.000	2.850	2.050	4.050	2.950	6.350	4.550	*6.350	*6.350		
		3,0 m	kg	2.550	1.800	2.800	1.950	3.900	2.800	6.000	4.200				
		1,5 m	kg	2.400	1.750	2.700	1.950	3.650	2.600	5.600	3.800				
		0,0 m	kg	2.550	1.800	2.700	1.850	3.600	2.550	5.400	3.650				
		- 1,5 m	kg	2.750	1.950			3.600	2.450	5.400	3.600	*8.250	6.600		
		- 3,0 m	kg												
	- 4,5 m	kg													
	2,6 m	7,5 m	kg	*3.000	*3.000										
		6,0 m	kg	*2.700	2.200		4.200	3.000							
		4,5 m	kg	*2.550	1.850	2.850	2.050	4.050	2.950	*5.400	4.600				
		3,0 m	kg	2.400	1.650	2.750	1.950	3.900	2.800	6.000	4.200				
		1,5 m	kg	2.300	1.600	2.700	1.900	3.750	2.550	5.600	3.850				
		0,0 m	kg	2.350	1.650	2.650	1.800	3.600	2.450	5.400	3.600				
		- 1,5 m	kg	2.550	1.800	2.600	1.800	3.350	2.400	5.300	3.550	*8.150	6.450		
		- 3,0 m	kg	3.250	2.250			3.550	2.450	5.350	3.600				
	- 4,5 m	kg													
	2,9 m	7,5 m	kg	*2.550	*2.550		*3.450	3.000							
		6,0 m	kg	*2.300	2.000		4.150	3.000							
		4,5 m	kg	*2.200	1.650	2.800	1.950	4.050	2.900	*4.550	*4.550				
		3,0 m	kg	2.200	1.500	2.700	1.950	3.900	2.750	6.000	4.200				
		1,5 m	kg	2.100	1.450	2.650	1.800	3.700	2.550	5.600	3.850				
		0,0 m	kg	2.150	1.500	2.550	1.750	3.550	2.400	5.350	3.600	*4.900	*4.900		
- 1,5 m		kg	2.350	1.650	2.500	1.750	3.450	2.350	5.250	3.500	*7.700	6.350			
- 3,0 m		kg	2.850	1.950			3.450	2.350	5.250	3.550					
- 4,5 m	kg														
 <p>Lame avant ou arrière</p>	2,25 m	7,5 m	kg	*3.650	*3.650			*5.450	5.450						
		6,0 m	kg	*3.150	2.800		*5.200	3.450	*5.400	*5.350					
		4,5 m	kg	*3.000	2.300	*3.350	2.350	*5.600	3.350	*6.500	5.200	*6.350	*6.350		
		3,0 m	kg	*3.000	2.100	*4.750	2.300	*5.950	3.200	*8.250	4.800				
		1,5 m	kg	*3.050	2.000	*4.950	2.250	*6.400	3.050	*9.550	4.500				
		0,0 m	kg	*3.350	2.100	*5.200	2.200	*7.000	2.950	*9.550	4.300				
		- 1,5 m	kg	*3.850	2.250			*6.400	2.900	*8.700	4.250	*8.250	7.850		
		- 3,0 m	kg												
	- 4,5 m	kg													
	2,6 m	7,5 m	kg	*3.000	*3.000										
		6,0 m	kg	*2.700	2.550		*4.650	3.450							
		4,5 m	kg	*2.550	2.150	*3.950	2.350	*5.400	3.350	*5.400	5.250				
		3,0 m	kg	*2.550	1.950	*4.600	2.250	*5.700	3.200	*7.800	4.850				
		1,5 m	kg	*2.650	1.900	*4.800	2.200	*6.200	3.000	*9.300	4.500				
		0,0 m	kg	*2.900	1.950	*5.050	2.150	*6.750	2.900	*9.550	4.250				
		- 1,5 m	kg	*3.350	2.100	*4.600	2.100	*6.600	2.850	*8.950	4.200	*8.150	7.700		
		- 3,0 m	kg	*4.700	2.700			*5.250	2.850	*7.300	4.200				
	- 4,5 m	kg													
	2,9 m	7,5 m	kg	*2.550	*2.550		*3.450	3.450							
		6,0 m	kg	*2.300	*2.300		*4.150	3.450							
		4,5 m	kg	*2.200	1.950	*3.900	2.300	*4.700	3.300	*4.550	*4.550				
		3,0 m	kg	*2.200	1.800	*4.400	2.250	*5.550	3.150	*7.550	4.850				
		1,5 m	kg	*2.300	1.750	*4.650	2.150	*6.050	3.000	*8.850	4.500				
		0,0 m	kg	*2.450	1.750	*4.900	2.100	*6.600	2.850	*9.550	4.200	*4.900	*4.900		
- 1,5 m		kg	*2.850	1.900	*4.900	2.050	*6.650	2.800	*9.050	4.150	*7.700	7.650			
- 3,0 m		kg	*4.150	2.300			*5.550	2.800	*7.650	4.150					
- 4,5 m	kg														
 <p>Stabilisateurs arrières</p>	2,25 m	7,5 m	kg	*3.650	*3.600			*5.450	*5.450						
		6,0 m	kg	*3.150	*3.150		*5.200	4.150	*5.400	*5.350					
		4,5 m	kg	*3.000	2.850	*3.350	2.850	*5.600	4.050	*6.500	6.300	*6.350	*6.350		
		3,0 m	kg	*3.000	2.550	*4.750	2.800	*5.950	3.900	*8.250	5.900				
		1,5 m	kg	*3.050	2.500	*4.950	2.700	*6.400	3.750	*9.550	5.550				
		0,0 m	kg	*3.350	2.550	5.100	2.700	*7.000	3.600	*9.550	5.350				
		- 1,5 m	kg	*3.850	2.800			*6.400	3.600	*8.700	5.300	*8.250	*8.250		
		- 3,0 m	kg												
	- 4,5 m	kg													
	2,6 m	7,5 m	kg	*3.000	*3.000										
		6,0 m	kg	*2.700	*2.650		*4.650	4.150							
		4,5 m	kg	*2.550	*2.550	*3.950	2.850	*5.400	4.050	*5.400	*5.400				
		3,0 m	kg	*2.550	2.400	*4.600	2.800	*5.700	3.900	*7.800	5.950				
		1,5 m	kg	*2.650	2.300	*4.800	2.700	*6.200	3.700	*9.300	5.550				
		0,0 m	kg	*2.900	2.400	*5.050	2.650	*6.750	3.600	*9.550	5.300				
		- 1,5 m	kg	*3.350	2.550	*4.600	2.650	*6.600	3.500	*8.950	5.250	*8.150	*8.150		
		- 3,0 m	kg	*4.700	3.300			*5.250	3.550	*7.300	5.300				
	- 4,5 m	kg													
	2,9 m	7,5 m	kg	*2.550	*2.550		*3.450	*3.450							
		6,0 m	kg	*2.300	*2.300		*4.150	4.150							
		4,5 m	kg	*2.200	*2.200	*3.900	2.850	*4.700	4.050	*4.550	*4.550				
		3,0 m	kg	*2.200	*2.200	*4.400	2.750	*5.550	3.850	*7.550	5.950				
		1,5 m	kg	*2.300	2.150	*4.650	2.650	*6.050	3.650	*8.850	5.550				
		0,0 m	kg	*2.450	2.200	*4.900	2.550	*6.600	3.550	*9.550	5.250	*4.900	*4.900		
- 1,5 m		kg	*2.850	2.400	*4.900	2.550	*6.650	3.450	*9.050	5.200	*7.700	*7.700			
- 3,0 m		kg	*4.150	2.850			*5.550	3.450	*7.650	5.250					
- 4,5 m	kg														

PW180-11

Longueur balancier	A	B	⊗		7,5 m		6,0 m		4,5 m		3,0 m		1,5 m	
			⊗	⊗	⊗	⊗	⊗	⊗	⊗	⊗	⊗	⊗	⊗	
 <p>Stabilisateurs + lame</p>	2,25 m	7,5 m	kg	*3.650	*3.650					*5.450	*5.450			
		6,0 m	kg	*3.150	*3.150			*5.200	5.150	*5.400	*5.400			
		4,5 m	kg	*3.000	*3.000	*3.350	*3.350	*5.600	5.050	*6.500	*6.500	*6.350	*6.350	
		3,0 m	kg	*3.000	*3.000	*4.750	3.500	*5.950	4.900	*8.250	7.550			
		1,5 m	kg	*3.050	*3.050	*4.950	3.450	*6.400	4.700	*9.550	7.150			
		0,0 m	kg	*3.350	3.200	*5.200	3.400	*7.000	4.600	*9.550	6.950			
		- 1,5 m	kg	*3.850	3.550			*6.400	4.550	*8.700	6.900	*8.250	*8.250	
		- 3,0 m	kg											
		- 4,5 m	kg											
	2,6 m	7,5 m	kg	*3.000	*3.000									
		6,0 m	kg	*2.700	*2.700			*4.650	*4.650					
		4,5 m	kg	*2.550	*2.550	*3.950	3.600	*5.400	5.100	*5.400	*5.400			
		3,0 m	kg	*2.550	*2.550	*4.600	3.500	*5.700	4.900	*7.800	7.650			
		1,5 m	kg	*2.650	*2.650	*4.800	3.400	*6.200	4.700	*9.300	7.200			
		0,0 m	kg	*2.900	*2.900	*5.050	3.350	*6.750	4.550	*9.550	6.900			
		- 1,5 m	kg	*3.350	3.300	*4.600	3.300	*6.600	4.500	*8.950	6.850	*8.150	*8.150	
		- 3,0 m	kg	*4.700	4.200			*5.250	4.550	*7.300	6.900			
		- 4,5 m	kg											
	2,9 m	7,5 m	kg	*2.550	*2.550			*3.450	*3.450					
		6,0 m	kg	*2.300	*2.300			*4.150	*4.150					
		4,5 m	kg	*2.200	*2.200	*3.900	3.550	*4.700	*4.700	*4.550	*4.550			
		3,0 m	kg	*2.200	*2.200	*4.400	3.450	*5.550	4.850	*7.550	*7.550			
		1,5 m	kg	*2.300	*2.300	*4.650	3.350	*6.050	4.650	*8.850	7.200			
		0,0 m	kg	*2.450	*2.450	*4.900	3.300	*6.600	4.500	*9.550	6.900	*4.900	*4.900	
		- 1,5 m	kg	*2.850	*2.850	*4.900	3.250	*6.650	4.450	*9.050	6.750	*7.700	*7.700	
		- 3,0 m	kg	*4.150	3.650			*5.550	4.450	*7.650	6.800			
		- 4,5 m	kg											
 <p>Stabilisateurs avant + arrière</p>	2,25 m	7,5 m	kg	*3.650	*3.650					*5.450	*5.450			
		6,0 m	kg	*3.150	*3.150			*5.200	*5.200	*5.400	*5.400			
		4,5 m	kg	*3.000	*3.000	*3.350	*3.350	*5.600	*5.600	*6.500	*6.500	*6.350	*6.350	
		3,0 m	kg	*3.000	*3.000	*4.750	4.300	*5.950	*5.950	*8.250	*8.250			
		1,5 m	kg	*3.050	*3.050	*4.950	4.200	*6.400	5.850	*9.550	9.050			
		0,0 m	kg	*3.350	*3.350	*5.200	4.150	*7.000	5.700	*9.550	8.900			
		- 1,5 m	kg	*3.850	*3.850			*6.400	5.650	*8.700	*8.700	*8.250	*8.250	
		- 3,0 m	kg											
		- 4,5 m	kg											
	2,6 m	7,5 m	kg	*3.000	*3.000									
		6,0 m	kg	*2.700	*2.700			*4.650	*4.650					
		4,5 m	kg	*2.550	*2.550	*3.950	*3.950	*5.400	*5.400	*5.400	*5.400			
		3,0 m	kg	*2.550	*2.550	*4.600	4.250	*5.700	*5.700	*7.800	*7.800			
		1,5 m	kg	*2.650	*2.650	*4.800	4.200	*6.200	5.800	*9.300	9.150			
		0,0 m	kg	*2.900	*2.900	*5.050	3.850	*6.750	5.650	*9.550	8.850			
		- 1,5 m	kg	*3.350	*3.350	*4.600	4.100	*6.600	5.600	*8.950	8.750	*8.150	*8.150	
		- 3,0 m	kg	*4.700	*4.700			*5.250	*5.250	*7.300	*7.300			
		- 4,5 m	kg											
	2,9 m	7,5 m	kg	*2.550	*2.550			*3.450	*3.450					
		6,0 m	kg	*2.300	*2.300			*4.150	*4.150					
		4,5 m	kg	*2.200	*2.200	*3.900	*3.900	*4.700	*4.700	*4.550	*4.550			
		3,0 m	kg	*2.200	*2.200	*4.400	4.200	*5.550	*5.550	*7.550	*7.550			
		1,5 m	kg	*2.300	*2.300	*4.650	4.100	*6.050	5.750	*8.850	*8.850			
		0,0 m	kg	*2.450	*2.450	*4.900	4.050	*6.600	5.600	*9.550	8.850	*4.900	*4.900	
		- 1,5 m	kg	*2.850	*2.850	*4.900	3.750	*6.650	5.550	*9.050	8.700	*7.700	*7.700	
		- 3,0 m	kg	*4.150	*4.150			*5.550	*5.550	*7.650	*7.650			
		- 4,5 m	kg											



- A – Portée du centre de rotation
- B – Hauteur au crochet du godet
- C – Capacité de levage, avec la timonerie (120 kg) et le vérin de godet (109 kg)


Lorsque la timonerie ou le vérin de godet sont démontés, les capacités de levage peuvent être augmentées de leurs poids respectifs.

* La charge est limitée par la capacité hydraulique plutôt que par le basculement. Les rendements se basent sur la norme ISO 10567. Les charges indiquées ne dépassent pas 87% de la capacité hydraulique de levage ou 75% de la charge de basculement.



- ⊗ – Rendement vers l'avant
- ⊗ – Rendement sur le côté
- ⊗ – Rendement à portée maximale

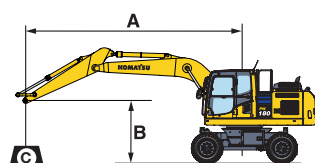
Capacité de levage

Flèche monobloc / largeur de châssis: 2,75 m

Longueur balancier	A B	⊗		7,5 m		6,0 m		4,5 m		3,0 m		1,5 m			
		⊗	⊗	⊗	⊗	⊗	⊗	⊗	⊗	⊗	⊗	⊗	⊗		
 <p>Sans stabilisateurs</p>	2,25 m	7,5 m	kg	*3.350	*3.350			*5.150	*5.150						
		6,0 m	kg	*3.000	2.700		4.150	3.300	*5.600	5.300					
		4,5 m	kg	2.850	2.250	2.850	2.250	4.050	3.250	6.350	5.050	*8.150	*8.150		
		3,0 m	kg	2.550	2.000	2.750	2.200	3.900	3.100	5.950	4.650				
		1,5 m	kg	2.400	1.950	2.700	2.100	3.700	2.850	5.550	4.300				
		0,0 m	kg	2.450	1.950	2.600	2.050	3.550	2.800	5.300	4.050				
		- 1,5 m	kg	2.750	2.150			3.500	2.700	5.250	4.050	*9.100	7.450		
		- 3,0 m	kg	3.350	2.600			3.550	2.800	5.300	4.100	*8.500	7.650		
		- 4,5 m	kg												
	2,6 m	7,5 m	kg	*2.750	*2.750										
		6,0 m	kg	*2.550	2.550		4.200	3.350							
		4,5 m	kg	*2.450	2.100	2.850	2.250	4.050	3.300	*6.050	5.100				
		3,0 m	kg	2.400	1.900	2.750	2.200	3.900	3.100	6.000	4.700				
		1,5 m	kg	2.250	1.800	2.650	2.100	3.650	2.850	5.550	4.300				
		0,0 m	kg	2.250	1.800	2.550	2.000	3.500	2.750	5.250	4.050	*5.600	*5.600		
		- 1,5 m	kg	2.400	1.950	2.550	2.000	3.450	2.650	5.200	3.950	*8.950	7.300		
		- 3,0 m	kg	3.000	2.400			3.450	2.700	5.250	4.000	*9.450	7.400		
		- 4,5 m	kg												
	2,9 m	7,5 m	kg	*2.350	*2.350			*3.000	*3.000						
		6,0 m	kg	*2.150	*2.150			*4.100	3.300						
		4,5 m	kg	*2.100	1.950	2.800	2.250	4.050	3.250	*5.050	*5.050				
		3,0 m	kg	*2.150	1.750	2.700	2.100	3.850	3.050	6.000	4.700	11.750	8.750		
		1,5 m	kg	2.100	1.650	2.600	2.050	3.650	2.850	5.550	4.300				
		0,0 m	kg	2.150	1.650	2.500	1.950	3.450	2.700	5.250	4.050	*5.750	*5.750		
		- 1,5 m	kg	2.350	1.800	2.400	1.950	3.400	2.600	5.150	3.900	*8.500	7.200	*5.100	*5.100
		- 3,0 m	kg	2.700	2.100			3.400	2.600	5.150	3.900	10.100	7.350		
		- 4,5 m	kg	*4.150	3.450					*4.800	4.050				
 <p>Lame avant ou arrière</p>	2,25 m	7,5 m	kg	*3.350	*3.350			*5.150	*5.150						
		6,0 m	kg	*3.000	*3.000			*5.000	3.800	*5.600	*5.600				
		4,5 m	kg	*2.900	2.550	*2.900	2.550	*6.050	3.700	*7.250	5.750	*8.150	*8.150		
		3,0 m	kg	*2.950	2.300	*5.000	2.550	*6.550	3.500	*8.600	5.350				
		1,5 m	kg	*3.100	2.250	5.450	2.450	*6.950	3.350	*9.550	4.950				
		0,0 m	kg	*3.450	2.250	*5.300	2.400	*7.000	3.200	*9.450	4.750				
		- 1,5 m	kg	*4.150	2.500			*6.400	3.150	*8.600	4.700	*9.100	8.750		
		- 3,0 m	kg	*4.150	3.000			*4.700	3.200	*6.700	4.750	*8.500	*8.500		
		- 4,5 m	kg												
	2,6 m	7,5 m	kg	*2.750	*2.750										
		6,0 m	kg	*2.550	*2.550			*4.500	3.800						
		4,5 m	kg	*2.450	2.400	*3.600	2.550	*5.550	3.700	*6.050	5.800				
		3,0 m	kg	*2.550	2.200	*4.950	2.500	*6.350	3.500	*8.250	5.400				
		1,5 m	kg	*2.700	2.100	5.350	2.400	*6.800	3.300	*9.300	4.950				
		0,0 m	kg	*3.050	2.100	*5.350	2.350	*6.950	3.150	*9.550	4.700	*5.600	*5.600		
		- 1,5 m	kg	*3.600	2.300	*4.150	2.300	*6.500	3.100	*8.750	4.650	*8.950	8.600		
		- 3,0 m	kg	*4.250	2.750			*5.200	3.150	*7.150	4.650	*9.450	8.750		
		- 4,5 m	kg												
	2,9 m	7,5 m	kg	*2.350	*2.350			*3.000	*3.000						
		6,0 m	kg	*2.150	*2.150			*4.100	3.800						
		4,5 m	kg	*2.100	*2.100	*3.700	2.550	*4.900	3.700	*5.050	*5.050				
		3,0 m	kg	*2.150	2.000	*4.700	2.450	*6.100	3.500	*7.800	5.400	*12.050	10.200		
		1,5 m	kg	*2.300	1.950	*5.350	2.400	*6.650	3.300	*9.100	4.950				
		0,0 m	kg	*2.600	1.950	5.250	2.250	*6.850	3.150	*9.450	4.650	*5.750	*5.750		
		- 1,5 m	kg	*3.050	2.100	*4.850	2.250	*6.550	3.050	*8.950	4.550	*8.500	*8.500	*5.100	*5.100
		- 3,0 m	kg	*4.050	2.500			*5.500	3.050	*7.550	4.600	*10.250	8.700		
		- 4,5 m	kg	*4.150	4.000					*4.800	4.700				
 <p>Stabilisateurs arrières</p>	2,25 m	7,5 m	kg	*3.350	*3.350			*5.150	*5.150						
		6,0 m	kg	*3.000	*3.000			*5.000	4.650	*5.600	*5.600				
		4,5 m	kg	*2.900	*2.900	*2.900	*2.900	*6.050	4.500	*7.250	7.100	*8.150	*8.150		
		3,0 m	kg	*2.950	2.850	*5.000	3.150	*6.550	4.350	*8.600	6.650				
		1,5 m	kg	*3.100	2.800	5.100	3.050	*6.950	4.200	*9.550	6.250				
		0,0 m	kg	*3.450	2.850	4.800	3.000	*7.000	4.050	*9.450	6.000				
		- 1,5 m	kg	*4.150	3.100			*6.400	4.000	*8.600	6.000	*9.100	*9.100		
		- 3,0 m	kg	*4.150	3.750			*4.700	4.050	*6.700	6.050	*8.500	*8.500		
		- 4,5 m	kg												
	2,6 m	7,5 m	kg	*2.750	*2.750										
		6,0 m	kg	*2.550	*2.550			*4.500	*4.550						
		4,5 m	kg	*2.450	*2.450	*3.600	3.150	*5.550	4.550	*6.050	*6.000				
		3,0 m	kg	*2.550	*2.550	*4.950	3.100	*6.350	4.350	*8.250	6.700				
		1,5 m	kg	*2.700	2.600	5.100	3.000	*6.800	4.150	*9.300	6.250				
		0,0 m	kg	*3.050	2.650	4.950	2.950	*6.950	4.000	*9.550	6.000	*5.600	*5.600		
		- 1,5 m	kg	*3.600	2.850	*4.150	2.900	*6.500	3.900	*8.750	5.900	*8.950	*8.950		
		- 3,0 m	kg	*4.250	3.450			*5.200	3.950	*7.150	5.950	*9.450	*9.450		
		- 4,5 m	kg												
	2,9 m	7,5 m	kg	*2.350	*2.350			*3.000	*3.000						
		6,0 m	kg	*2.150	*2.150			*4.100	*4.100						
		4,5 m	kg	*2.100	*2.100	*3.700	3.150	*4.900	4.500	*5.050	*5.050				
		3,0 m	kg	*2.150	*2.150	*4.700	3.050	*6.100	4.350	*7.800	6.750	*12.050	*12.050		
		1,5 m	kg	*2.300	*2.300	5.050	3.000	*6.650	4.100	*9.100	6.300				
		0,0 m	kg	*2.600	2.450	4.950	2.850	*6.850	3.950	*9.450	6.000	*5.750	*5.750		
		- 1,5 m	kg	*3.050	2.700	*4.850	2.850	*6.550	3.900	*8.950	5.850	*8.500	*8.500	*5.100	*5.100
		- 3,0 m	kg	*4.050	3.150			*5.500	3.900	*7.550	5.850	*10.250	*10.250		
		- 4,5 m	kg	*4.150	*4.150					*4.800	*4.800				

PW180-11

Longueur balancier	A B	7,5 m		6,0 m		4,5 m		3,0 m		1,5 m		
 Stabilisateurs + lame	2,25 m	7,5 m kg	*3.350	*3.350			*5.150	*5.150				
		6,0 m kg	*3.000	*3.000			*5.000	*5.000	*5.600	*5.600		
		4,5 m kg	*2.900	*2.900	*2.900	*2.900	*6.050	5.600	*7.250	*7.250	*8.150	*8.150
		3,0 m kg	*2.950	*2.950	*5.000	3.900	*6.550	5.400	*8.600	8.450		
		1,5 m kg	*3.100	*3.100	*5.500	3.800	*6.950	5.250	*9.550	8.100		
		0,0 m kg	*3.450	*3.450	5.250	3.750	*7.000	5.100	*9.450	7.850		
		- 1,5 m kg	*4.150	3.900			*6.400	5.050	*8.600	7.800	*9.100	*9.100
		- 3,0 m kg	*4.150	*4.150			*4.700	*4.700	*6.700	*6.700	*8.500	*8.500
		- 4,5 m kg										
	2,6 m	7,5 m kg	*2.750	*2.750								
		6,0 m kg	*2.550	*2.550			*4.500	*4.500				
		4,5 m kg	*2.450	*2.450	*3.600	*3.600	*5.550	*5.550	*6.050	*6.050		
		3,0 m kg	*2.550	*2.550	*4.950	3.900	*6.350	5.400	*8.250	*8.250		
		1,5 m kg	*2.700	*2.700	*5.450	3.750	*6.800	5.250	*9.300	8.100		
		0,0 m kg	*3.050	*3.050	5.250	3.700	*6.950	5.050	*9.550	7.800	*5.600	*5.600
		- 1,5 m kg	*3.600	*3.600	*4.150	3.650	*6.500	4.950	*8.750	7.700	*8.950	*8.950
		- 3,0 m kg	*4.250	*4.200			*5.200	5.000	*7.150	*7.150	*9.450	*9.450
		- 4,5 m kg										
	2,9 m	7,5 m kg	*2.350	*2.350			*3.000	*3.000				
		6,0 m kg	*2.150	*2.150			*4.100	*4.100				
		4,5 m kg	*2.100	*2.100	*3.700	*3.700	*4.900	*4.900	*5.050	*5.050		
		3,0 m kg	*2.150	*2.150	*4.700	3.800	*6.100	5.400	*7.800	*7.800	*12.050	*12.050
		1,5 m kg	*2.300	*2.300	*5.350	3.750	*6.650	5.200	*9.100	8.100		
		0,0 m kg	*2.600	*2.600	5.250	3.600	*6.850	5.000	*9.450	7.800	*5.750	*5.750
		- 1,5 m kg	*3.050	*3.050	*4.850	3.600	*6.550	4.950	*8.950	7.650	*8.500	*8.500
		- 3,0 m kg	*4.050	3.950			*5.500	4.950	*7.550	*7.550	*10.250	*10.250
		- 4,5 m kg	*4.150	*4.150					*4.800	*4.800		
 Stabilisateurs avant + arrière	2,25 m	7,5 m kg	*3.350	*3.350			*5.150	*5.150				
		6,0 m kg	*3.000	*3.000			*5.000	*5.000	*5.600	*5.600		
		4,5 m kg	*2.900	*2.900	*2.900	*2.900	*6.050	*6.050	*7.250	*7.250	*8.150	*8.150
		3,0 m kg	*2.950	*2.950	*5.000	4.800	*6.550	*6.550	*8.600	*8.600		
		1,5 m kg	*3.100	*3.100	*5.500	4.700	*6.950	6.600	*9.550	*9.550		
		0,0 m kg	*3.450	*3.450	*5.300	4.650	*7.000	6.450	*9.450	*9.450		
		- 1,5 m kg	*4.150	*4.150			*6.400	*6.400	*8.600	*8.600	*9.100	*9.100
		- 3,0 m kg	*4.150	*4.150			*4.700	*4.700	*6.700	*6.700	*8.500	*8.500
		- 4,5 m kg										
	2,6 m	7,5 m kg	*2.750	*2.750								
		6,0 m kg	*2.550	*2.550			*4.500	*4.500				
		4,5 m kg	*2.450	*2.450	*3.600	*3.600	*5.550	*5.550	*6.050	*6.050		
		3,0 m kg	*2.550	*2.550	*4.950	4.800	*6.350	*6.350	*8.250	*8.250		
		1,5 m kg	*2.700	*2.700	*5.450	4.700	*6.800	6.600	*9.300	*9.300		
		0,0 m kg	*3.050	*3.050	*5.350	4.600	*6.950	6.400	*9.550	*9.550	*5.600	*5.600
		- 1,5 m kg	*3.600	*3.600	*4.150	*4.150	*6.500	6.300	*8.750	*8.750	*8.950	*8.950
		- 3,0 m kg	*4.250	*4.250			*5.200	*5.200	*7.150	*7.150	*9.450	*9.450
		- 4,5 m kg										
	2,9 m	7,5 m kg	*2.350	*2.350			*3.000	*3.000				
		6,0 m kg	*2.150	*2.150			*4.100	*4.100				
		4,5 m kg	*2.100	*2.100	*3.700	*3.700	*4.900	*4.900	*5.050	*5.050		
		3,0 m kg	*2.150	*2.150	*4.700	*4.700	*6.100	*6.100	*7.800	*7.800	*12.050	*12.050
		1,5 m kg	*2.300	*2.300	*5.350	4.650	*6.650	6.550	*9.100	*9.100		
		0,0 m kg	*2.600	*2.600	*5.350	4.550	*6.850	6.350	*9.450	*9.450	*5.750	*5.750
		- 1,5 m kg	*3.050	*3.050	*4.850	4.500	*6.550	6.300	*8.950	*8.950	*8.500	*8.500
		- 3,0 m kg	*4.050	*4.050			*5.500	*5.500	*7.550	*7.550	*10.250	*10.250
		- 4,5 m kg	*4.150	*4.150					*4.800	*4.800		



- A – Portée du centre de rotation
- B – Hauteur au crochet du godet
- C – Capacité de levage, avec la timonerie (120 kg) et le vérin de godet (109 kg)



Lorsque la timonerie ou le vérin de godet sont démontés, les capacités de levage peuvent être augmentées de leurs poids respectifs.

* La charge est limitée par la capacité hydraulique plutôt que par le basculement. Les rendements se basent sur la norme ISO 10567. Les charges indiquées ne dépassent pas 87% de la capacité hydraulique de levage ou 75% de la charge de basculement.



- Rendement vers l'avant
- Rendement sur le côté
- Rendement à portée maximale

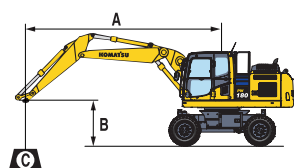
Capacité de levage

Flèche à volée variable / largeur de châssis: 2,75 m

Longueur balancier	A B	⊗		7,5 m		6,0 m		4,5 m		3,0 m		1,5 m		
		⊗	⊗	⊗	⊗	⊗	⊗	⊗	⊗	⊗	⊗	⊗	⊗	
 <p>Sans stabilisateurs</p>	2,25 m	7,5 m	kg	*3.650	*3.650			*5.450	5.350					
		6,0 m	kg	*3.150	2.700			4.150	3.350	*5.400	5.300			
		4,5 m	kg	2.800	2.250	2.850	2.250	4.050	3.300	6.350	5.050	*6.350	*6.350	
		3,0 m	kg	2.550	2.050	2.800	2.250	3.900	3.100	6.000	4.650			
		1,5 m	kg	2.400	1.950	2.700	2.150	3.650	2.900	5.600	4.350			
		0,0 m	kg	2.550	1.950	2.700	2.100	3.600	2.850	5.400	4.200			
		- 1,5 m	kg	2.750	2.200			3.600	2.800	5.400	4.100	*8.250	7.650	
		- 3,0 m	kg											
	- 4,5 m	kg												
	2,6 m	7,5 m	kg	*3.000	*3.000									
		6,0 m	kg	*2.700	2.450			4.200	3.350					
		4,5 m	kg	*2.550	2.100	2.850	2.250	4.050	3.300	*5.400	5.100			
		3,0 m	kg	2.400	1.850	2.750	2.200	3.900	3.100	6.000	4.700			
		1,5 m	kg	2.300	1.800	2.700	2.100	3.750	2.900	5.600	4.350			
		0,0 m	kg	2.350	1.850	2.650	2.050	3.600	2.800	5.400	4.100			
		- 1,5 m	kg	2.550	2.000	2.600	2.050	3.350	2.750	5.300	4.050	*8.150	7.450	
		- 3,0 m	kg	3.250	2.550			3.550	2.800	5.350	4.100			
	- 4,5 m	kg												
	2,9 m	7,5 m	kg	*2.550	*2.550			*3.450	3.300					
		6,0 m	kg	*2.300	2.250			4.150	3.350					
		4,5 m	kg	*2.200	1.900	2.800		4.050	3.250	*4.550	*4.550			
		3,0 m	kg	2.200		2.700	2.150	3.900	3.050	6.000	4.750			
		1,5 m	kg	2.100	1.650	2.650	2.100	3.700		5.600				
		0,0 m	kg	2.150	1.650	2.550		3.550	2.750	5.350	4.100	*4.900	*4.900	
- 1,5 m		kg	2.350	1.800	2.500	1.950	3.450		5.250		*7.700	7.400		
- 3,0 m		kg	2.850				3.450		5.250					
- 4,5 m	kg													
 <p>Lame avant ou arrière</p>	2,25 m	7,5 m	kg	*3.650	*3.650			*5.450	*5.450					
		6,0 m	kg	*3.150	3.050			*5.200	3.800	*5.400	*5.350			
		4,5 m	kg	*3.000	2.550	*3.350	2.600	*5.600	3.700	*6.500	5.750	*6.350	*6.350	
		3,0 m	kg	*3.000	2.350	*4.750	2.550	*5.950	3.550	*8.250	5.350			
		1,5 m	kg	*3.050	2.250	*4.950	2.500	*6.400	3.400	*9.550	5.000			
		0,0 m	kg	*3.350	2.300	*5.200	2.400	*7.000	3.300	*9.550	4.800			
		- 1,5 m	kg	*3.850	2.550			*6.400	3.250	*8.700	4.800	*8.250	*8.250	
		- 3,0 m	kg											
	- 4,5 m	kg												
	2,6 m	7,5 m	kg	*3.000	*3.000									
		6,0 m	kg	*2.700	*2.650			*4.650	3.800					
		4,5 m	kg	*2.550	2.400	*3.950	2.600	*5.400	3.750	*5.400	*5.400			
		3,0 m	kg	*2.550	2.150	*4.600	2.550	*5.700	3.550	*7.800	5.400			
		1,5 m	kg	*2.650	2.100	*4.800	2.450	*6.200	3.350	*9.300	5.000			
		0,0 m	kg	*2.900	2.150	*5.050	2.400	*6.750	3.250	*9.550	4.800			
		- 1,5 m	kg	*3.350	2.350	*4.600	2.400	*6.600	3.150	*8.950	4.700	*8.150	*8.150	
		- 3,0 m	kg	*4.700	3.000			*5.250	3.200	*7.300	4.800			
	- 4,5 m	kg												
	2,9 m	7,5 m	kg	*2.550	*2.550			*3.450	*3.450					
		6,0 m	kg	*2.300	*2.300			*4.150	3.800					
		4,5 m	kg	*2.200	2.200	*3.900	2.550	*4.700	3.700	*4.550	*4.550			
		3,0 m	kg	*2.200	2.000	*4.400	2.500	*5.550	3.500	*7.550	5.400			
		1,5 m	kg	*2.300	1.950	*4.650	2.400	*6.050	3.300	*8.850	5.000			
		0,0 m	kg	*2.450	1.950	*4.900	2.350	*6.600	3.150	*9.550	4.750	*4.900	*4.900	
- 1,5 m		kg	*2.850	2.150	*4.900	2.300	*6.650	3.150	*9.050	4.650	*7.700	*7.700		
- 3,0 m		kg	*4.150	2.550			*5.550	3.150	*7.650	4.700				
- 4,5 m	kg													
 <p>Stabilisateurs arrière</p>	2,25 m	7,5 m	kg	*3.650	3.500			*5.450	4.950					
		6,0 m	kg	*3.150	2.400			*5.200	3.000	*5.400	4.750			
		4,5 m	kg	*3.000	2.150	*3.350	2.050	*5.600	3.100	*6.500	4.450	*6.350	*6.350	
		3,0 m	kg	*3.000	1.950	*4.750	2.100	*5.950	2.900	*8.250	4.050			
		1,5 m	kg	*3.050	1.850	*4.950	2.050	*6.400	2.700	*9.550	3.850			
		0,0 m	kg	*3.350	1.900	4.950	1.950	*7.000	2.650	*9.550	3.850			
		- 1,5 m	kg	*3.850	1.950			*6.400	2.650	*8.700	3.600	*8.250	6.350	
		- 3,0 m	kg											
	- 4,5 m	kg												
	2,6 m	7,5 m	kg	*3.000	*3.000									
		6,0 m	kg	*2.700	2.250			*4.650	3.150					
		4,5 m	kg	*2.550	1.900	*3.950	2.050	*5.400	3.000	*5.400	4.500			
		3,0 m	kg	*2.550	1.650	*4.600	2.100	*5.700	2.750	*7.800	4.050			
		1,5 m	kg	*2.650	1.700	*4.800	2.050	*6.200	2.650	*9.300	3.900			
		0,0 m	kg	*2.900	1.650	*5.050	1.800	*6.750	2.550	*9.550	3.750			
		- 1,5 m	kg	*3.350	1.850	*4.600	1.950	*6.600	2.450	*8.950	3.700	*8.150	6.450	
		- 3,0 m	kg	*4.700	2.250			*5.250	2.500	*7.300	3.600			
	- 4,5 m	kg												
	2,9 m	7,5 m	kg	*2.550	*2.550			*3.450	3.100					
		6,0 m	kg	*2.300	2.100			*4.150	3.000					
		4,5 m	kg	*2.200	1.850	*3.900	2.100	*4.700	2.850	*4.550	*4.550			
		3,0 m	kg	*2.200	1.550	*4.400	2.050	*5.550	2.750	*7.550	4.200			
		1,5 m	kg	*2.300	1.600	*4.650	1.950	*6.050	2.550	*8.850	3.800			
		0,0 m	kg	*2.450	1.650	*4.900	1.900	*6.600	2.550	*9.550	3.550	*4.900	*4.900	
- 1,5 m		kg	*2.850	1.700	4.900	1.850	*6.650	2.450	*9.050	3.400	*7.700	6.300		
- 3,0 m		kg	*4.150	2.100			*5.550	2.550	*7.650	3.500				
- 4,5 m	kg													

PW180-11

Longueur balancier	A	7,5 m		6,0 m		4,5 m		3,0 m		1,5 m		
 Stabilisateurs + lame	2,25 m	7,5 m kg	*3.650	*3.650			*5.450	*5.450				
		6,0 m kg	*3.150	*3.150			*5.200	*5.200	*5.400	*5.400		
		4,5 m kg	*3.000	*3.000	*3.350	*3.350	*5.600	*5.600	*6.500	*6.500	*6.350	*6.350
		3,0 m kg	*3.000	*3.000	*4.750	3.900	*5.950	5.450	*8.250	*8.250		
		1,5 m kg	*3.050	*3.050	*4.950	3.850	*6.400	5.300	*9.550	8.150		
		0,0 m kg	*3.350	*3.350	*5.200	3.800	*7.000	5.150	*9.550	7.950		
	2,6 m	- 1,5 m kg	*3.850	*3.850			*6.400	5.100	*8.700	7.950	*8.250	*8.250
		- 3,0 m kg										
		- 4,5 m kg										
		7,5 m kg	*3.000	*3.000								
		6,0 m kg	*2.700	*2.700			*4.650	*4.650				
		4,5 m kg	*2.550	*2.550	*3.950	*3.950	*5.400	*5.350	*5.400	*5.400		
2,9 m	3,0 m kg	*2.550	*2.550	*4.600	3.900	*5.700	5.450	*7.800	*7.800			
	1,5 m kg	*2.650	*2.650	*4.800	3.800	*6.200	5.250	*9.300	8.150			
	0,0 m kg	*2.900	*2.900	*5.050	3.750	*6.750	5.100	*9.550	7.950			
	- 1,5 m kg	*3.350	*3.350	*4.600	3.750	*6.600	5.100	*8.950	7.800	*8.150	*8.150	
	- 3,0 m kg	*4.700	*4.650			*5.250	5.100	*7.300	*7.200			
	- 4,5 m kg											
 Stabilisateurs avant + arrière	2,25 m	7,5 m kg	*3.650	*3.650			*5.450	*5.450				
		6,0 m kg	*3.150	*3.150			*5.200	*5.200	*5.400	*5.400		
		4,5 m kg	*3.000	*3.000	*3.350	*3.350	*5.600	*5.600	*6.500	*6.500	*6.350	*6.350
		3,0 m kg	*3.000	*3.000	*4.750	*4.750	*5.950	*5.950	*8.250	*8.250		
		1,5 m kg	*3.050	*3.050	*4.950	4.800	*6.400	*6.400	*9.550	*9.550		
		0,0 m kg	*3.350	*3.350	*5.200	4.700	*7.000	6.550	*9.550	*9.550		
	2,6 m	- 1,5 m kg	*3.850	*3.850			*6.400	*6.400	*8.700	*8.700	*8.250	*8.250
		- 3,0 m kg										
		- 4,5 m kg										
		7,5 m kg	*3.000	*3.000								
		6,0 m kg	*2.700	*2.700			*4.650	*4.650				
		4,5 m kg	*2.550	*2.550	*3.950	*3.950	*5.400	*5.400	*5.400	*5.400		
2,9 m	3,0 m kg	*2.550	*2.550	*4.600	*4.600	*5.700	*5.700	*7.800	*7.800			
	1,5 m kg	*2.650	*2.650	*4.800	4.750	*6.200	*6.200	*9.300	*9.300			
	0,0 m kg	*2.900	*2.900	*5.050	4.650	*6.750	6.500	*9.550	*9.550			
	- 1,5 m kg	*3.350	*3.350	*4.600	*4.600	*6.600	6.450	*8.950	*8.950	*8.150	*8.150	
	- 3,0 m kg	*4.700	*4.700			*5.250	*5.250	*7.300	*7.300			
	- 4,5 m kg											



- A – Portée du centre de rotation
- B – Hauteur au crochet du godet
- C – Capacité de levage, avec la timonerie (120 kg) et le vérin de godet (109 kg)

Lorsque la timonerie ou le vérin de godet sont démontés, les capacités de levage peuvent être augmentées de leurs poids respectifs.

* La charge est limitée par la capacité hydraulique plutôt que par le basculement. Les rendements se basent sur la norme ISO 10567. Les charges indiquées ne dépassent pas 87% de la capacité hydraulique de levage ou 75% de la charge de basculement.

- Rendement vers l'avant
- Rendement sur le côté
- Rendement à portée maximale

Équipements standards et optionnels

MOTEUR

Moteur diesel Komatsu SAA6D107E-3, turbocompressé, injection directe à rampe commune haute pression	●
Conforme à la norme EU Stage V	●
Filtre à particules diesel Komatsu (KDPF)	●
Réduction catalytique sélective (SCR)	●
Ventilateur de type aspiration	●
Système automatique de préchauffage moteur	●
Système de prévention de surchauffe moteur	●
Fonction auto-décélération	●
Arrêt moteur automatique réglable en cas de ralenti prolongé	●
Démarrage moteur pouvant être sécurisé par mot de passe	●
Batteries 2 x 12 V / 125 Ah	●

SYSTÈME HYDRAULIQUE

Système hydraulique HydraulMind à centre fermé à détection de charge (E-CLSS)	●
Système de commande mutuelle de pompe et de moteur	●
Système de sélection de 6 modes de travail: mode puissance, mode économique, mode marteau, modes accessoire puissance et accessoires économique et mode levage	●
Fonction PowerMax	●
Leviers PPC réglables pour la commande du balancier, de la flèche, du godet et de la rotation, avec curseur proportionnel pour la commande des accessoires et 5 boutons auxiliaires, avec interrupteur FNR	●
Circuit hydraulique auxiliaire (HCU-B)	●
Circuit hydraulique auxiliaire (HCU-C)	○
Extension HCU-C vers HCU-D	○
Contrôle des équipements intégré Komatsu (KIAC)	○
Système de suspension de la flèche (ECSS)	○
Préparation pour attache rapide hydraulique	○

CHÂSSIS

Lame parallèle (avant et/ou arrière) avec protections des vérins	○
2 ou 4 stabilisateurs avec protections des vérins, réglables individuellement	○
Pneus jumelés 10.00-20 16 PR	○
Pneus jumelés Bandenmarkt Excavator 315/70 R22.5	○
Pneus jumelés Nokian 10-20 (L5)	○
Pneus simples Michelin 18.00-19.5	○
Pneus Bandenmarkt Grader 315/70 R22.5	○
Crochets	○
Garde-boues	○

CABINE

SpaceCab™; cabine hautement pressurisée montée sur amortisseurs flottants avec vitres de sécurité teintées, hayon de toit, vitre avant ouvrable avec verrouillage, vitre inférieure amovible, essuie-glace avant à balayage intermittent, store pare-soleil à enroulement automatique, allume-cigare, rangements, tapis de sol	●
Siège pneumatique chauffant avec support lombaire, accoudoirs et ceinture de sécurité avec enrouleur	●
Climatisation automatique	●
Prise alimentation 12 / 24 V	●
Porte gobelets et porte revues	●
Caisson chaud et froid	●
Siège confort premium	○
Radio numérique DAB+ avec entrée auxiliaire (fiche MP3)	○
Siège réglable chauffant à suspension	○
Essuie-glace inférieur	○
Pare-pluie (pas avec OPG)	○
Système de direction sur manipulateur	○

ÉQUIPEMENT DE SÉCURITÉ

Système KomVision de vision panoramique	●
Avertisseur sonore électrique	●
Avertisseur de surcharge	●
Verrouillage trappe carburant et capots	●
Alarme sonore de déplacement	●
Larges rampes d'accès et rétroviseurs	●
Coupe-circuit général	●
Clapets de sécurité sur vérins de flèche	●
Clapet de sécurité sur vérin de balancier	●
Clapet de sécurité pour le vérin de réglage de la flèche à volée variable	●
Protection OPG niveau II sur le devant (FOPS)	○
Protection OPG niveau II sur le dessus (FOPS)	○
Alarme sonore de déplacement (fréquences à large spectre)	○

SYSTÈME D'ÉCLAIRAGE

Ensemble « standard » de phares de travail (4 avant/4 arrière)	●
Ensemble « avancé » de phares de travail (8 avant/4 arrière)	○
Ensemble de phares de travail LED (10 avant/4 arrière)	○
Gyrophare	○

SERVICE ET ENTRETIEN

Désaération automatique du circuit carburant	●
Filtre à air à double élément avec auto-évacuateur de particules et indicateur de colmatage	●
KOMTRAX – Système de suivi à distance Komatsu (4G)	●
Moniteur couleur compatible vidéo multifonctions avec système de contrôle de gestion de l'équipement (Equipment Management and Monitoring System, EMMS) et guidage pour une meilleure efficacité	●
Kit d'outils	●
Komatsu CARE™ – Le pack d'entretien complet de votre machine Komatsu	●
Graissage centralisé	●
Graissage centralisé automatique	○

TRANSMISSION ET FREINAGE

Transmission 3 vitesses entièrement automatique via les essieux à réducteurs dans les moyeux à l'avant et à l'arrière	●
Pont avant oscillant (10°) avec blocage du pont automatique et manuel	●
Régulateur de vitesse	●
Châssis de 2,55 m	●
Châssis de 2,75 m	○
Limite de vitesse 20 ou 35 km/h	○
Protection de la transmission	○

ÉQUIPEMENT DE TRAVAIL

Flèche monobloc	○
Flèche à volée variable	○
Balanciers de 2,25 m; 2,6 m; 2,9 m	○
Barre de soutien de la benne preneuse	○
Attaches rapides Lehnhoff	○
Godets Lehnhoff	○

AUTRES ÉQUIPEMENTS

Contrepoids standard	●
Pompe électrique de remplissage carburant à coupure automatique	●
Boîte à outils pour le châssis	●
Boîte à outils supplémentaire pour le châssis	○
Huile biodégradable pour circuit hydraulique	○
Couleur client	○

Autres équipements sur demande

- équipements standards
- équipements optionnels

Votre partenaire Komatsu:

KOMATSU

**Komatsu Europe
International N.V.**

Mechelsesteenweg 586
B-1800 VILVOORDE (BELGIUM)
Tel. +32-2-255 24 11
Fax +32-2-252 19 81
www.komatsu.eu

VFRSS06504 06/2020

KOMATSU is a trademark of Komatsu Ltd. Japan.