

# D6T

Tracteur à chaînes



## Moteur

Modèle de moteur	C9.3 ACERT™ Cat®
Émissions	Américaine EPA Tier 4 Final/ européenne Stage IV/ japonaise 2014 (Tier 4 Final)
Puissance moteur (maximale)	
SAE J1995	192 kW
ISO 14396	190 kW
ISO 14396 (DIN)	258 ch

## Moteur (suite)

Puissance nette (nominale)	
ISO 9249/SAE J1349	154 kW
ISO 9249/SAE J1349 (DIN)	210 ch
Puissance nette (maximale)	
ISO 9249/SAE J1349	180 kW
ISO 9249/SAE J1349 (DIN)	244 ch



## Caractéristiques du modèle D6T

### Une grande polyvalence

Le tracteur D6T Cat lame est une référence en matière de polyvalence de la machine. Faites votre choix parmi les configurations XW, XL ou LGP, puis équipez la machine pour le type de travail que vous effectuez dans un large choix de lames, châssis, chaînes et équipements arrière.

### Facilité d'utilisation

Le dernier modèle D6T vous offre plus de confort, par exemple une cabine mieux insonorisée, une fermeture facile des portes de cabine et un siège chauffant et ventilé en option. Les fonctionnalités telles que l'Auto Shift avancé, la commande de stabilité de la lame et les cartes électrohydrauliques sélectionnables contribuent à améliorer votre efficacité et votre productivité globales.

### Technologies intégrées

Cat Connect utilise intelligemment la technologie et les services comme la commande de nivellement Cat AccuGrade™ et Product Link™/VisionLink® pour vous aider à surveiller, gérer et améliorer les travaux de chantier.

### Efficace

Une économie de carburant supérieure aux normes Tier 4 Interim/Stage IIIB/Japon 2011 (Tier 4 Interim) et une utilisation efficace du liquide d'échappement diesel (DEF) offrent un excellent rendement global des liquides.

## Table des matières

Puissance et performance .....	4
Poste de conduite .....	6
Technologie de réduction des émissions .....	7
Technologies intégrées.....	8
Des machines sur mesure .....	10
Versions spéciales.....	11
Sécurité .....	12
Développement durable.....	12
Facilité d'entretien et assistance client.....	13
Spécifications.....	14
Équipement standard .....	20
Équipement en option.....	21
Notas.....	23







**Le Tracteur D6T Cat est réputé dans le monde entier pour sa polyvalence exceptionnelle. Le D6T possède la puissance nécessaire pour les applications de refoulement intensif ainsi que les commandes précises dont vous avez besoin pour le nivellement de finition, le tout dans une machine facile à transporter. Une sélection de configurations, de chaînes, de châssis, d'équipements arrière et de lames vous permet de concevoir une machine parfaitement adaptée à vos tâches quotidiennes. Et la valeur de revente exceptionnelle de ce tracteur vous permet de tirer le meilleur parti de votre investissement. Le D6T est conforme à la norme américaine EPA Tier 4 Final/européenne Stage IV/japonaise 2014 (Tier 4 Final) sur les émissions.**





Un moteur Cat C9.3 ACERT vous apporte la puissance et la fiabilité nécessaires pour mener à bien le travail. Une plus grande économie de carburant par rapport aux normes Tier 4 Interim/Stage IIIB/Japon 2011 (Tier 4 Interim) et une utilisation efficace du liquide d'échappement diesel (DEF) offrent un excellent rendement global des liquides.



### **Direction différentielle**

La direction différentielle maintient la pleine puissance sur les deux chaînes pour un braquage incomparable, même avec une pleine charge de la lame. Lorsqu'une chaîne accélère, l'autre ralentit d'autant. Vous avez donc une plus grande maniabilité et des temps de cycle plus rapides. On obtient également une meilleure maîtrise de la puissance et de la vitesse, une plus grande capacité de charge sur un sol mou car les deux chaînes conservent leur puissance dans les virages.

### **Circuit hydraulique à détection de charge**

Un système éprouvé sur le terrain détecte la charge et ajuste continuellement la puissance hydraulique afin d'optimiser l'efficacité de l'outil de travail.

### **Coupleur différentiel**

Un coupleur différentiel unique envoie 70 % du couple moteur vers le convertisseur et 30 % vers un arbre de transmission direct. Vous bénéficiez de plus de puissance au sol et de plus d'efficacité.

### **Circuit de refroidissement**

Le radiateur, le refroidisseur d'admission air-air et le refroidisseur d'huile hydraulique sont réunis en un seul ensemble, ce qui facilite le nettoyage. Robuste, la construction à lamelles en aluminium vous offre un meilleur transfert thermique et une résistance à la corrosion. Les faisceaux standard comptent six ailettes par pouce pour laisser passer les débris et ainsi limiter le colmatage. Une grille perforée de série contribue à protéger le système de refroidissement.

Par temps froid, le ventilateur hydraulique à vitesse variable réduit sa vitesse pour conserver l'énergie, économiser le carburant et réduire les niveaux sonores. Un ventilateur réversible en option est disponible lorsque la quantité de débris est importante.





# Puissance et performance

## Conçu pour mener le travail à bien



### Autoshift avancé

Monté de série, le système AutoShift avancé vous permet de sélectionner la vitesse au sol parfaitement adaptée à la tâche à accomplir. Il permet également d'économiser du carburant en sélectionnant automatiquement le rapport offrant le meilleur rendement énergétique en fonction de la charge.

### Changement de rapports bidirectionnel

Sélection automatique des rapports de marche avant/arrière et des vitesses en marche avant/arrière lorsque la fonction Auto-Shift avancée est activée pour faciliter encore l'utilisation.

### Cartes électrohydrauliques sélectionnables

Régler les niveaux de réponse d'équipement en fonction des préférences de l'utilisateur et pour adapter la machine aux applications individuelles.

### Commande de stabilité de la lame

La commande de stabilité de la lame standard vient compléter les actions du conducteur afin d'effectuer automatiquement des réglages instantanés pour un nivellement parfait à moindre effort.





# Poste de conduite

## Confort et productivité



Le dernier D6T offre au conducteur un confort optimal grâce à une cabine plus silencieuse, une fermeture facile des portes de cabine, des accoudoirs réglables manuellement et un porte-gobelet avec prise d'alimentation auxiliaire, entre autres.

La nouvelle climatisation montée sur la cabine (ROPS) permet d'obtenir une plus grande capacité de refroidissement, ainsi que d'enlever le condenseur du dessous du capot de manière à faciliter l'entretien.

Le nouvel écran de pente transversale/chute principal standard de la cabine vous indique en temps réel la déclivité (en %) lors de travaux en pente.

L'écran d'affichage intégré au tableau de bord surveille le fonctionnement de la machine en temps réel. Le panneau est traité antireflet et éclairé pour une meilleure visibilité par faible luminosité.

### Commandes d'équipement et de direction

- Un seul manche ergonomique avec une molette commande le sens de marche, le braquage, le passage en marche avant/marche arrière et la sélection des rapports. La commande de type poignée vous permet de travailler avec précision dans les espaces restreints.
- Les commandes électrohydrauliques sont de série sur le D6T. Une réduction de l'effort à exercer sur les leviers confère au conducteur un contrôle précis de la lame et sur l'arrière des équipements, ainsi qu'une commande 6 voies pour une lame VPAT.
- Un cadran de commande d'accélération variable vous permet d'utiliser des régimes moteur préréglés, de personnaliser les régimes moteur selon les préférences du conducteur ou d'utiliser des modes de changement de rapport automatiques.
- Le changement de rapport bidirectionnel permet de choisir automatiquement les rapports de marche avant/arrière et les vitesses de marche avant/arrière lorsque la fonction Auto-Shift avancée est activée.
- La neutralisation de l'équipement empêche tout fonctionnement accidentel des outils de travail hydrauliques.





# Technologie de réduction des émissions

## Solutions éprouvées et intégrées

Sur le modèle D6T, la technologie de réduction des émissions est conçue pour fonctionner de manière transparente ; elle ne nécessite aucune intervention du conducteur. La régénération s'effectue automatiquement en arrière-plan tout au long du travail.

### Technologies de post-traitement

Caterpillar a conçu ses anciens modèles en intégrant les normes Tier 4 Final/Stage IV/japonaise 2014 (Tier 4 Final) au cœur de la conception. Pour répondre à la réduction supplémentaire de 80 % des émissions de NO<sub>x</sub> requise, les ingénieurs Caterpillar ont simplement eu à ajouter un système de réduction catalytique sélective (RCS) à la solution de post-traitement déjà éprouvée.

### Liquide d'échappement diesel

Le système de réduction catalytique sélective utilise du liquide d'échappement diesel (DEF, Diesel Exhaust Fluid). Le remplissage se fait facilement lors de l'approvisionnement en carburant. Une jauge située sur le tableau de bord indique le niveau de liquide. Lorsque vous arrêtez la machine, une pompe purge automatiquement les canalisations de DEF afin de les empêcher de geler. Un symbole apparaît sur le tableau de bord ; et un voyant/symbole sur la centrale d'entretien au niveau du sol indique la fin de la purge et que le coupe-batterie peut être mis hors tension en toute sécurité. Si les températures du moteur/post-traitement sont élevées, un arrêt retardé du moteur s'active automatiquement pour laisser refroidir la machine avant de purger les canalisations. Pour plus d'informations sur le post-traitement, veuillez vous référer au guide d'utilisation et d'entretien de votre machine.





# Technologies intégrées

Surveiller, gérer et améliorer  
les travaux de chantier



Cat Connect utilise intelligemment la technologie et les services pour améliorer votre efficacité sur les chantiers. Grâce aux données fournies par les technologies embarquées sur les machines, vous obtiendrez un volume d'informations inédit sur votre équipement et vos travaux.

Les technologies Cat Connect proposent des améliorations dans les domaines clés suivants :



EQUIPMENT  
MANAGEMENT

**Equipment Management** : augmentation du temps productif et réduction des coûts d'exploitation.



PRODUCTIVITY

**Productivity** : surveiller la production et gérer l'efficacité sur les chantiers.



SAFETY

**Safety** : amélioration de la sensibilisation à la sécurité des travailleurs et de l'équipement.







Les technologies Cat Connect proposées sont les suivantes :

### **Technologie LINK**

Les technologies LINK vous permettent de vous connecter sans fil à votre équipement pour accéder aux informations essentielles de votre activité. Les données LINK vous offrent un aperçu précieux des performances de votre machine ou de votre flotte pour que vous puissiez prendre des décisions éclairées au bon moment, de manière à optimiser le rendement et la productivité sur le chantier.

### **Product Link/VisionLink**

Product Link est intégré en profondeur à votre machine pour rationaliser la gestion de votre équipement. L'accès facile aux informations en temps utile (emplacement de la machine, heures de service, consommation de carburant, temps d'inactivité, codes incidents) via l'interface utilisateur VisionLink en ligne peut vous aider à gérer efficacement votre flotte et à réduire les coûts d'exploitation.

### **Technologies GRADE**

Les technologies GRADE combinent des données de modèle numérique, des dispositifs de guidage en cabine et des commandes automatiques pour améliorer la précision du nivellement, limiter la remise en état et les coûts liés aux travaux de terrassement, de nivellement brut, de précision et de finition.

### **AccuGrade Cat**

AccuGrade est un système de commande de nivellement installé par le concessionnaire, qui affiche une plus grande précision grâce à l'ajout d'un laser, du GPS et de la technologie UTS si nécessaire. Le pré-équipement AccuGrade disponible en option offre des emplacements de montage, des supports et du matériel optimaux, et il simplifie l'installation. L'intégration en profondeur optimise les performances du système et de la machine, pour une productivité accrue.





# Des machines sur mesure

## Optimisez votre machine

### Châssis

La roue d'entraînement surélevée Caterpillar contribue à protéger les principaux composants des chocs violents et offre une conception modulaire qui est pratique pour l'entretien. Choisissez le train de roulement à usage intensif pour applications agressives comme le défrichage, les pentes latérales ou les sols rocheux. Ou bien choisissez le train de roulement SystemOne™, qui est conçu pour fonctionner en tant que système et donc s'user pour allonger sa durée de vie et réduire les coûts dans de nombreuses applications. Une option de nivellement de finissage XL est également configurée pour encore de plus précision du nivellement.

### Lames

Les bras de poussée en L ramènent la lame plus près de la machine que les étais disposés en diagonale. Ceci garantit de meilleurs résultats en matière d'équilibre, de maniabilité et de pénétration de la lame. Cette conception vous fournit également une meilleure stabilité latérale ainsi qu'un meilleur positionnement des vérins pour une extraction constante, quelle que soit la hauteur de la lame. Les lames semi-universelles, droites et orientables présentent une conception caissonnée robuste afin de résister aux applications les plus difficiles. Le bouclier robuste, ainsi que les lames de coupe et les embouts trempés boulonnés, offrent un surcroît de solidité et de longévité. Le modèle D6T XL peut être équipé d'une lame étroite et de bras de poussée pour une largeur de transport inférieure à 3 mètres.

La lame à inclinaison, orientation et dévers variables (VPAT) vous permet de régler hydrauliquement le levage, l'orientation et le dévers pour des résultats précis. La lame VPAT est plus large pour s'adapter à diverses applications. Vous pouvez utiliser votre D6T pour l'épandage de matériaux, le nivellement de finition, le déblaiement, le creusement de tranchées en V et le remblayage de tranchées. La lame VPAT peut être inclinée pour faciliter l'expédition.

### Équipements arrière

Pour vous aider à répondre aux spécificités de votre D6T en fonction de la tâche à effectuer, choisissez un ripper multident, un treuil, une barre de traction ou un contre poids arrière.





# Versions spéciales

Spécialement conçues pour des performances optimales



## Tracteur à chaînes pour le traitement des déchets D6T WH

Qu'il s'agisse de construction ou de fermeture de cellules, de poussée des déchets ou d'épandage de matériaux de couverture, le modèle D6T WH est entièrement conçu et construit pour venir à bout des défis uniques des travaux en décharge sanitaire.

- Des protections, des barres de décrottage et des joints spéciaux permettent de protéger la machine contre les chocs et les débris présents dans l'air.
- Les protections inférieure et d'extrémité des réducteurs empêchent les débris de s'enrouler ou d'endommager des organes vitaux.
- Le circuit de refroidissement est conçu pour les environnements particulièrement poussiéreux, offrant un accès facile pour le nettoyage.
- Les feux sont montés en hauteur, loin des zones principales de débris afin d'assurer leur protection, tout en offrant un excellent éclairage de la zone de travail.
- Fonctions de traitement d'air spécialisées afin d'obtenir un air propre pour la machine et la cabine.
- Les lames pour décharge sanitaire et les patins de chaîne à évidement central vous aident à optimiser votre tracteur à chaînes pour le traitement des déchets en fonction de la tâche à accomplir.

## Version D6T pour exploitation forestière

Mettez la puissance et robustesse du modèle D6T au travail pour vos applications de défrichage et d'exploitation forestière.

- Les arceaux en option contribuent à protéger la cabine, la partie supérieure et les côtés de la machine.
- Les écrans offrent une protection contre les chocs au niveau des vitres de la cabine.
- Des protections supplémentaires aident à protéger le dessous de la machine contre les souches et autres débris lourds.
- Le circuit de refroidissement est conçu pour les environnements particulièrement poussiéreux, offrant un accès facile pour le nettoyage.



# Sécurité

## Une conception privilégiant la sécurité



- Le garde-corps améliore la sécurité lors du ravitaillement en carburant ou le remplissage de liquide d'échappement diesel.
- Les marchepieds et les poignées pratiques vous aident à monter et descendre du tracteur avec plus de facilité.
- Les cabines bien aménagées avec une bonne visibilité aident les conducteurs à rester concentrés et attentifs.
- Le système standard de détection de présence du conducteur permet de faire passer la machine au ralenti lorsque le conducteur n'est pas assis sur le siège, et verrouille le groupe motopropulseur et les équipements avant pour éviter tout déplacement accidentel.
- Une caméra arrière est disponible en option pour améliorer la visibilité derrière la machine.
- La centrale d'entretien au niveau du sol permet l'accès au compteur d'entretien, au coupe-batterie, au contacteur secondaire d'arrêt du moteur, au témoin de purge DEF et aux contacteurs d'éclairage d'accès.

## Développement durable

### Conçu pour la nouvelle génération d'équipements

- Le modèle D6T est conforme à la norme Tier 4 Final/Stage IV/ japonaise 2014 (Tier 4 Final) en matière d'émissions. Une plus grande économie de carburant par rapport aux normes Tier 4 Interim, Stage IIIB, au Japon 2011 (Tier 4 Interim) et l'utilisation optimale du liquide d'échappement diesel (DEF) offrent un excellent rendement global des liquides.
- Des fonctionnalités telles que le mode Eco Reverse, l'Auto-Shift avancé et le ventilateur hydraulique à vitesse variable contribuent à vous faire économiser encore plus de carburant, ainsi qu'à réduire l'usure des équipements. Des technologies comme AccuGrade et Product Link contribuent encore plus aux économies de carburant.
- Les principaux composants sont conçus pour être rénovés, afin d'éliminer les déchets et de vous permettre d'économiser de l'argent en donnant une seconde, voire une troisième vie, à votre machine.





# Facilité d'entretien et assistance client

## Quand le temps d'utilisation compte



Le modèle D6T est conçu pour vous aider à améliorer la rapidité et l'efficacité des entretiens pour vous permettre réduire les temps d'interruption.

De nouvelles portes du compartiment moteur de plus grande taille et un tableau inférieur amovible sans l'aide d'outils facilitent l'accès aux pièces internes et aux points d'entretien de routine. Les panneaux d'accès pour l'entretien sont sur charnières et peuvent être ouverts sans l'aide d'outils pour un accès facile. Les portes à grille de radiateur extra-robustes sur charnières sont boulonnées pour faciliter l'accès au ventilateur et l'avant de l'ensemble de refroidissement. Un dispositif de vidange d'huile ultra-rapide en option peut rendre l'entretien encore plus rapide.

La pompe de ravitaillement disponible en option est conçue pour faciliter et accélérer le ravitaillement en carburant sur le chantier. La pompe fournit un débit de 50 l/min et comprend un arrêt automatique. (Non disponible dans toutes les régions.)

### Assistance concessionnaire Cat réputée

Qu'il s'agisse de vous aider à choisir la machine adaptée ou de vous procurer une assistance avisée, les concessionnaires Cat ne manqueront pas de vous proposer ce qu'il y a de mieux en matière de vente et d'entretien. Gérez vos coûts via les programmes d'entretien préventif, tels que le service de suivi personnalisé (Custom Track Service), le prélèvement périodique d'échantillons d'huile (S-O-S<sup>SM</sup>) et les contrats d'entretien garanti. Restez productif grâce à la disponibilité exceptionnelle de nos pièces. Les concessionnaires Cat peuvent même vous aider à former vos conducteurs pour accroître votre rentabilité. Et lorsqu'il est temps pour vous de rénover des composants, votre concessionnaire Cat vous permet de réaliser encore plus d'économies grâce aux pièces d'origine Cat remanufacturées. Elles bénéficient de la même garantie et offrent la même fiabilité que les produits neufs, mais vous permettent de réaliser des économies allant de 40 à 70 % sur le groupe motopropulseur et les composants hydrauliques.



# Spécifications du Tracteur à chaînes D6T

## Moteur

Modèle de moteur	C9.3 ACERT Cat
Émissions	Américaine EPA Tier 4 Final/ européenne Stage IV/ japonaise 2014 (Tier 4 Final)
Puissance moteur (maximale)	
SAE J1995	192 kW
ISO 14396	190 kW
ISO 14396 (DIN)	258 ch
Puissance nette (nominale)	
ISO 9249/SAE J1349	154 kW
ISO 9249/SAE J1349 (DIN)	210 ch
Puissance nette (maximale)	
ISO 9249/SAE J1349	180 kW
ISO 9249/SAE J1349 (DIN)	244 ch
Alésage	115 mm
Course	149 mm
Cylindrée	9,3 l

- Puissance nominale à 2 000 tr/min
- Puissance maximale à 1 600 tr/min
- La puissance nette annoncée est la puissance disponible au volant moteur lorsque le moteur est équipé d'un ventilateur à vitesse maximale, d'un filtre à air, d'un silencieux et d'un alternateur.
- Aucun détarage n'est nécessaire jusqu'à 2 286 m d'altitude, ensuite le détarage est automatique.
- Tous les moteurs diesel non routiers conformes aux normes Tier 4 Interim et Tier 4 Final, aux normes européennes Stage IIIB et IV ainsi qu'aux normes japonaises 2011 et 2014 (Tier 4 Interim et Tier 4 Final) doivent uniquement utiliser du gazole à très faible teneur en soufre (ULSD, Ultra Low Sulfur Diesel) contenant 15 ppm (mg/kg) de soufre ou moins. Les mélanges de biodiesel jusqu'au B20 (mélange de 20 % par volume) sont acceptables lorsqu'ils sont mélangés avec des carburants ULSD contenant 15 ppm (mg/kg) de soufre ou moins. Le B20 doit être conforme aux critères ASTM D7467 (le mélange de base de biodiesel doit satisfaire aux exigences de Cat en matière de biodiesel ou aux normes ASTM D6751 ou EN 14214). Des huiles DEO-ULS™ Cat ou des huiles respectant les caractéristiques ECF-3, API CJ-4, et ACEA E9 Cat sont requises. Veuillez consulter votre guide d'utilisation et d'entretien pour en savoir plus sur les recommandations propres à la machine en termes de carburant.
- Le DEF utilisé dans les systèmes de réduction catalytique sélective (SCR, Selective Catalytic Reduction) Cat doit être conforme aux exigences établies par la norme 22241 de l'Organisation internationale de normalisation (ISO).

## Transmission

Marche avant 0,5	2,7 km/h
Marche avant 0,7	3,3 km/h
Marche avant 1,0	3,7 km/h
Marche avant 1,5	4,7 km/h
Marche avant 1,7	5,8 km/h
Marche avant 2,0	6,5 km/h
Marche avant 2,5	8,2 km/h
Marche avant 2,7	10,0 km/h
Marche avant 3,0	11,3 km/h
Marche arrière 0,5	3,5 km/h
Marche arrière 0,7	4,2 km/h
Marche arrière 1,0	4,8 km/h
Marche arrière 1,5	6,1 km/h
Marche arrière 1,7	7,4 km/h
Marche arrière 2,0	8,3 km/h
Marche arrière 2,5	10,5 km/h
Marche arrière 2,7	12,7 km/h
Marche arrière 3,0	14,4 km/h
Effort de traction	
Marche avant 0,5-1,0	382 kN
Marche avant 1,5-2,0	221 kN
Marche avant 2,5-3,0	119 kN
Marche avant 2,5-3,0	119 kN



# Spécifications du Tracteur à chaînes D6T

## Châssis

Type de patin	Service modéré
Largeur des patins	
VPAT XL/XL	560 mm
Nivellement de précision XL	610 mm
XW	760 mm
VPAT XW	710 mm
LGP	915 mm
VPAT LGP	790 mm
Patins/côté	
VPAT XL/XW/XL	41
VPAT XW/LGP/VPAT LGP/ Nivellement de précision XL	45
Hauteur de l'arête	65 mm
Pas	203 mm
Garde au sol	372 mm
Voie des chaînes	
XL	1 880 mm
VPAT XL	2 134 mm
Nivellement de précision XL	1 880 mm
XW	2 032 mm
Machines VPAT XW/LGP/VPAT LGP	2 286 mm
Longueur de chaîne au sol	
XL/XW	2 840 mm
Nivellement de précision XL	3 270 mm
VPAT XW/LGP	3 250 mm
Surface de contact au sol (ISO 16754)	
XL	3,54 m <sup>2</sup>
Nivellement de précision XL	4,53 m <sup>2</sup>
XW	4,81 m <sup>2</sup>
LGP	6,53 m <sup>2</sup>
VPAT XL	3,54 m <sup>2</sup>
VPAT XW	5,10 m <sup>2</sup>
VPAT LGP	5,60 m <sup>2</sup>
Pression au sol (ISO 16754)	
XL	58,1 kPa
Nivellement de précision XL	44,9 kPa
XW	44,5 kPa
LGP	34,4 kPa
VPAT XL	65,5 kPa
VPAT XW	46,4 kPa
VPAT LGP	42,6 kPa
Galets supérieurs/côté	1
Galets inférieurs/côté	
XL/XW	7
VPAT XW LGP/Nivellement de précision XL	8
Oscillation au niveau de la roue libre avant	
VPAT XL/XL	141 mm
Nivellement de précision XL	163 mm
XW	137 mm
Machines VPAT XW/LGP/VPAT LGP	163 mm

## Contenances

Réservoir de carburant	411 l
Réservoir de DEF	17,1 l
Circuit de refroidissement	51 l
Carter moteur	24,6 l
Groupe motopropulseur	148 l
Réducteurs (chacun)	13,5 l
Châssis porteurs (chacun)	25 l
Compartiment de l'arbre de pivot	5 l
Réservoir hydraulique	65,5 l

## Commandes hydrauliques – Pressions

Pressions en ordre de marche maximales	
Modèles non VPAT	19 300 kPa
VPAT	21 550 kPa
Direction	40 000 kPa
Pressions de dégagement	
Modèles non VPAT	21 700 kPa
VPAT	24 400 kPa

## Commandes hydrauliques – Pompe

Sortie de pompe	
Ventilateur	93 l/min
Équipement	205 l/min
Direction	195 l/min
Débit du vérin de levage	205 l/min
Débit du vérin d'inclinaison	110 l/min
Débit du vérin de ripper	205 l/min
Débit du vérin d'orientation – VPAT	190 l/min

• Toutes les dimensions ci-dessus sont calculées avec le train de roulement SystemOne.



# Spécifications du Tracteur à chaînes D6T

## Treuil

Modèle de treuil	PA56
Entraînement de treuil	Mécanique
Commande	Mécanique
Poids	1 203 kg
Contenance d'huile	67 l
Longueur supplémentaire du tracteur	
XL/XW	516 mm
LGP	365 mm
Diamètre du cylindre	254 mm
Diamètre du câble	
Recommandé	22 mm
En option	25 mm
Capacité des cylindres	
22 mm	88 m
25 mm	67 m
Dimension de la virole de câble (diam. ext. x longueur)	54 mm × 67 mm
Tambour seul	
Effort maximal de traction*	40 700 kg
Vitesse maximale du câble	39,6 m/min
Tambour complet	
Effort maximal de traction*	34 600 kg
Vitesse maximale du câble	68,3 m/min

\* L'effort de traction maximal est inférieur à l'effort de traction calculé au couple de sortie de la PTO maximale du tracteur ou la résistance à la rupture du catalogue de la taille maximale en option du nouveau câble IWRC IPS.

## Chaîne cinématique

Type	Mécanique
------	-----------

## Lames

Capacité	
Lame SU XL	5,31 m <sup>3</sup>
SU XL – lame étroite*	4,95 m <sup>3</sup>
Lame A XL	3,93 m <sup>3</sup>
Lame VPAT XL	4,73 m <sup>3</sup>
Lame SU XW	5,05 m <sup>3</sup>
Lame A XW	4,3 m <sup>3</sup>
Lame VPAT XW	5,08 m <sup>3</sup>
Lame S LGP	3,7 m <sup>3</sup>
Lame A LGP	5,22 m <sup>3</sup>
Lame VPAT LGP	5,08 m <sup>3</sup>
Largeur	
Lame SU XL	3 260 mm
SU XL – lame étroite*	2 990 mm
Lame A XL	4 160 mm
Lame VPAT XL	3 880 mm
Lame SU XW	3 560 mm
Lame A XW	4 500 mm
Lame VPAT XW	4 160 mm
Lame S LGP	4 040 mm
Lame A LGP	5 070 mm
Lame VPAT LGP	4 160 mm

\* Non disponible dans toutes les régions.

## Ripper

Type	À parallélogramme fixe
Angle d'incidence	26 degrés
Espacement des logements	1 000 mm
Distance entre les dents	2 000 mm
Section de la dent	74 mm × 175 mm
Nombre de logements	3
Largeur hors-tout de la traverse	2 202 mm
Section transversale de la traverse	219 mm × 304 mm
Hauteur de déversement maximale en position relevée (sous la pointe)	514 mm
Profondeur de pénétration maximale	457 mm
Force de pénétration maximale	65,6 kN
Force d'extraction	116,5 kN
Poids	
Avec une dent	1 498 kg
Chaque dent supplémentaire	73 kg



# Spécifications du Tracteur à chaînes D6T

## Poids

### Poids en ordre de marche

A XL	21 306 kg
SU XL	20 985 kg
VPAT XL	23 663 kg
Nivellement de précision XL	20 725 kg
A XW	22 191 kg
SU XW	21 788 kg
VPAT XW	24 118 kg
S LGP	22 902 kg
A LGP	24 020 kg
VPAT LGP	24 336 kg

### Poids en ordre d'expédition

A/SU XL	17 753 kg
VPAT XL	21 394 kg
Nivellement de précision XL	19 990 kg
A/SU XW	18 414 kg
VPAT XW	20 793 kg
S/A LGP	19 806 kg
VPAT LGP	22 009 kg

- Le poids en ordre de marche comprend la lame, les lubrifiants, le liquide de refroidissement, le plein de carburant, la chaîne standard, la cabine ROPS/FOPS, la barre d'attelage et le conducteur.
- Le poids en ordre d'expédition comprend les vérins de levage de la lame (châssis en C pour VPAT), les lubrifiants, le liquide de refroidissement, la cabine ROPS/FOPS, la chaîne standard et 10 % de carburant.

## Normes

ROPS/FOPS	ROPS (cadre de protection en cas de retournement) conforme aux normes 2008, ISO 3471:2008 FOPS (cadre de protection contre les chutes d'objets) conforme à la norme ISO 3449:2005 Stage II
Freins	Les freins sont conformes à la norme internationale ISO 10265:2008
Cabine	Conforme aux normes répertoriées ci-dessous.

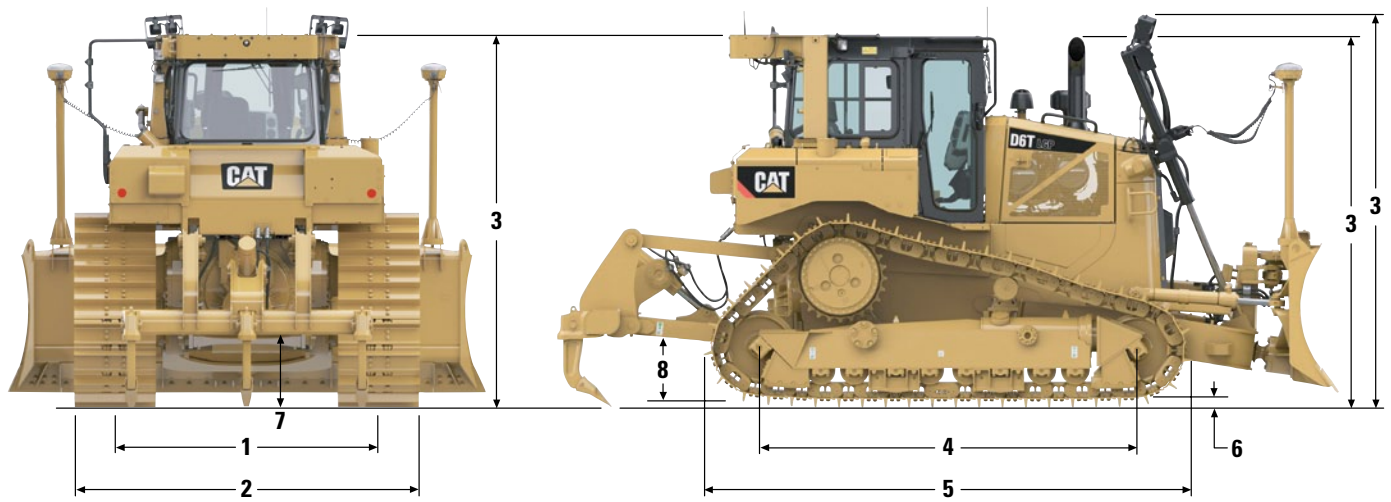
- Le niveau de pression acoustique dynamique pour le conducteur est de 76 dB(A) lorsque la norme ISO 6396:2008 est utilisée pour mesurer la valeur d'une cabine fermée. Cette mesure a été effectuée à 70 % de la vitesse maximale du ventilateur de refroidissement du moteur. Le niveau sonore peut varier en fonction de la vitesse du ventilateur de refroidissement du moteur. La cabine était correctement montée et entretenue. La mesure a été effectuée les portes et les vitres de la cabine fermées. La cabine était correctement montée et entretenue.
- **Informations relatives aux niveaux sonores des machines destinées aux pays de l'Union européenne et aux pays qui adoptent les « Directives de l'Union européenne »** – Les informations ci-dessous s'appliquent uniquement aux configurations de machines portant le marquage CE sur la plaque d'identification produit.
- Le niveau sonore dynamique pour le conducteur est de 75 dB(A) lorsque la norme « ISO 6396:2008 » est utilisée pour mesurer la valeur d'une cabine fermée. Cette mesure a été effectuée à 70 % de la vitesse maximale du ventilateur de refroidissement du moteur. Le niveau sonore peut varier en fonction de la vitesse du ventilateur de refroidissement du moteur. La cabine a été correctement montée et entretenue. La mesure a été effectuée les portes et les vitres de la cabine fermées. La cabine a été correctement installée et entretenue.
- Le port de protections auditives est recommandé lorsque le conducteur travaille dans une cabine ouverte (qui n'est pas correctement entretenue ou dont les portes/vitres sont ouvertes) pendant de longues périodes ou dans un milieu bruyant.
- Le niveau de puissance acoustique extérieur est de 111 dB(A), conformément aux méthodes et conditions d'essai dynamique définies dans la norme « ISO 6395:2008 ». Cette mesure a été effectuée à 70 % de la vitesse maximale du ventilateur de refroidissement du moteur. Le niveau sonore peut varier en fonction de la vitesse du ventilateur de refroidissement du moteur.
- Les informations relatives aux vibrations transmises à l'ensemble de la carrosserie se trouvent dans le document HEGQ3339 « Driving Down Vibration » (Réduction des vibrations) disponible auprès de votre concessionnaire Caterpillar local.
- Le niveau des vibrations de cette machine transmises aux mains et aux bras est inférieur à 2,5 m/s<sup>2</sup>.



# Spécifications du Tracteur à chaînes D6T

## Dimensions

Toutes les dimensions sont approximatives.



	XL	Nivellement de précision XL	XW	LGP
<b>1</b> Voie des chaînes	1 880 mm	1 880 mm	2 032 mm	2 286 mm
<b>2</b> Largeur du tracteur				
Aux tourillons	2 690 mm	2 690 mm	2 944 mm	3 480 mm
Sans tourillons (chaîne standard)	2 590 mm	—	2 792 mm	3 201 mm
<b>3</b> Hauteur de la machine depuis le sommet de l'arête :				
ROPS	3 185 mm	3 185 mm	3 185 mm	3 235 mm
Ensemble de projecteurs haut de gamme	3 341 mm	3 341 mm	3 341 mm	3 097 mm
Hauteur au sommet des arceaux (non représentés)	3 199 mm	3 199 mm	3 199 mm	3 249 mm
<b>4</b> Longueur de chaîne au sol	2 860 mm	3 270 mm	2 860 mm	3 270 mm
<b>5</b> Longueur du tracteur de base	4 250 mm	4 546 mm	4 250 mm	4 546 mm
Avec les équipements suivants :				
Barre d'attelage	218 mm	229 mm	218 mm	229 mm
Ripper multident (pointe au sol)	1 395 mm	—	1 395 mm	1 259 mm
Treuil	570 mm	—	570 mm	435 mm
Lame S	—	—	—	947 mm
Lame SU/Lame SU étroite	1 068 mm	1 070 mm	1 068 mm	—
Lame A	1 007 mm	—	1 068 mm	1 305 mm
Lame VPAT	—	—	—	—
<b>6</b> Hauteur de l'arête	65 mm	65 mm	65 mm	65 mm
<b>7</b> Garde au sol	372 mm	406 mm	372 mm	406 mm
Degré d'inclinaison des chaînes	203 mm	203 mm	203 mm	203 mm
Nombre de patins par côté	41	45	41	45
Nombre de galets par côté	7	8	7	8
Patin standard	560 mm	610 mm	760 mm	915 mm
Surface de contact au sol (chaîne standard) – ISO 16754	3,54 m <sup>2</sup>	4,53 m <sup>2</sup>	4,81 m <sup>2</sup>	6,53 m <sup>2</sup>
Pression au sol – ISO 16754	58,1 kPa	44,9 kPa	44,5 kPa	34,4 kPa
<b>8</b> Hauteur de la barre d'attelage	576 mm	626 mm	576 mm	626 mm
Depuis la semelle du patin	511 mm	561 mm	511 mm	561 mm

XL et XW avec lame SU, LGP avec lame S sans équipements arrière sauf indication contraire et calculé selon la norme ISO 16754.

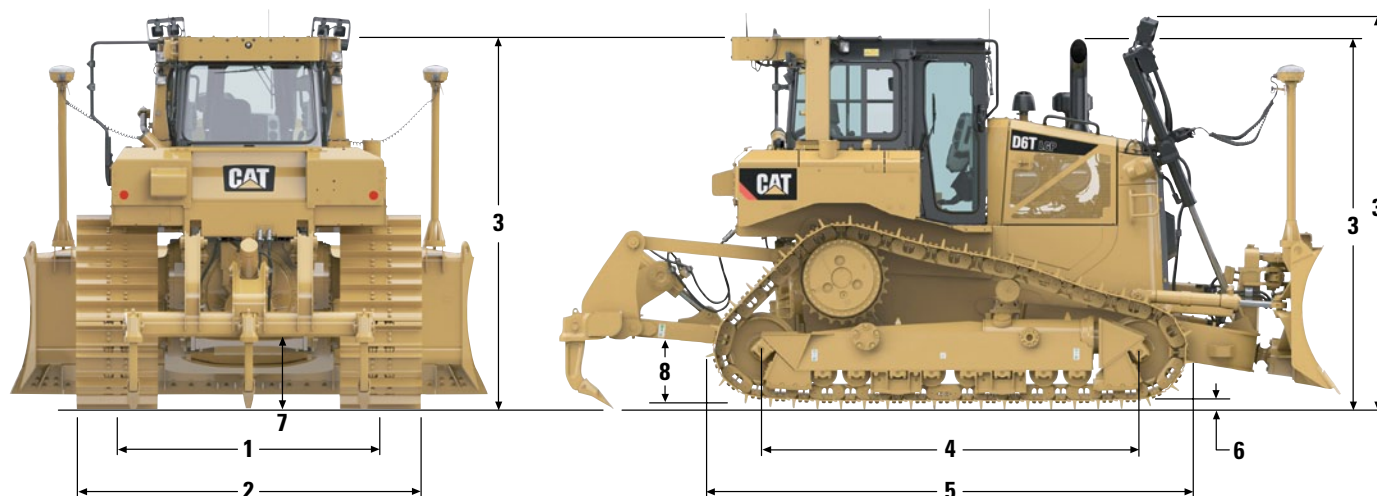
Nivellement de précision XL avec des patins de 610 mm et une lame SU.



# Spécifications du Tracteur à chaînes D6T

## Dimensions

Toutes les dimensions sont approximatives.



	VPAT XL	VPAT XW	VPAT LGP
<b>1</b> Voie des chaînes	2 134 mm	2 286 mm	2 286 mm
<b>2</b> Largeur du tracteur			
Aux tourillons	—	—	—
Sans tourillons (chaîne standard)	2 717 mm	2 996 mm	3 143 mm
<b>3</b> Hauteur de la machine depuis le sommet de l'arête :			
ROPS	3 185 mm	3 235 mm	3 235 mm
Ensemble de projecteurs haut de gamme	3 308 mm	3 358 mm	3 358 mm
Hauteur au sommet des arceaux (non représentés)	3 199 mm	3 249 mm	3 249 mm
<b>4</b> Longueur de chaîne au sol	2 860 mm	3 270 mm	3 270 mm
<b>5</b> Longueur du tracteur de base	4 950 mm	5 086 mm	5 086 mm
Avec les équipements suivants :			
Barre d'attelage	218 mm	229 mm	229 mm
Ripper multident (pointe au sol)	1 395 mm	1 259 mm	1 259 mm
Treuil	570 mm	435 mm	435 mm
Lame S	—	—	—
Lame SU	—	—	—
Lame A	—	—	—
Lame VPAT	420 mm	420 mm	420 mm
<b>6</b> Hauteur de l'arête	65 mm	65 mm	65 mm
<b>7</b> Garde au sol	372 mm	406 mm	406 mm
Degré d'inclinaison des chaînes	203 mm	203 mm	203 mm
Nombre de patins par côté	41	45	45
Nombre de galets par côté	7	8	8
Patin standard	560 mm	710 mm	785 mm
Surface de contact au sol (chaîne standard)*	3,54 m <sup>2</sup>	5,10 m <sup>2</sup>	5,60 m <sup>2</sup>
Pression au sol*	65,5 kPa	46,4 kPa	42,6 kPa
<b>8</b> Hauteur de la barre d'attelage	576 mm	626 mm	626 mm
Depuis la semelle du patin	511 mm	561 mm	561 mm

\*XL et XW avec lame SU, LGP avec lame S sans équipements arrière sauf indication contraire et calculé selon la norme ISO 16754.



# Équipement standard du modèle D6T

## Équipement standard

L'équipement standard peut varier. Consultez votre concessionnaire Cat pour en savoir plus.

### GRUPE MOTOPROPULSEUR

- Moteur diesel C9.3 ACERT
- Moteur certifié EPA/ARB Tier 4 Final/ européenne Stage IV/japonaise 2014 (Tier 4 Final)
- Filtre à air, préfiltre avec tube éjecteur de poussière Strata
- Filtre à air avec indicateur de colmatage électronique
- Refroidisseur d'admission – air-air (ATAAC)
- Liquide de refroidissement longue durée
- Auto Shift amélioré (EAS)
- Ventilateur hydraulique
- Réducteurs avec train planétaire simple réduction
- Pompe électrique d'amorçage de carburant
- Frein de stationnement électronique
- Radiateur à plaques à barres d'aluminium
- Gestion des changements de vitesse
  - Directionnels et rétrogradation automatiques
  - Accélération contrôlée, à compensation de charge
- Aide au démarrage automatique à l'éther
- Coupleur différentiel
- Transmission Powershift à commande électronique
- Turbocompresseur, limiteur de pression de suralimentation
- Séparateur d'eau

### CHÂSSIS

- SystemOne
- Galets supérieurs
- Maillon de fermeture à bride
- Balancier de suspension
- Guides-protecteurs de chaînes d'extrémité
- Roues folles, bande de roulement centrale, lubrification à vie
- Galets, lubrifiés à vie
- Chaîne, lubrifiée à vie
- Châssis porteurs tubulaires
- Tendeurs de chaîne hydrauliques
- Segments d'entraînement du barbotin remplaçables

### ÉQUIPEMENTS ÉLECTRIQUES

- Avertisseur de recul
- Alternateur sans balai
- Deux batteries sans entretien, 12 V (1 400 cca) (circuit 24 V) à usage intensif
- Convertisseur, deux prises 10 A 12 V
- Connecteur de diagnostic
- Démarreur électrique, 24 V
- Klaxon avant

### POSTE DE CONDUITE

- Climatiseur, condenseur monté sur le cadre ROPS
- Accoudoir réglable
- Cabine pressurisée et insonorisée ROPS/FOPS
- Porte-gobelets
- Pédales de frein et de dispositif de décélération
- Commandes d'équipement et de direction électrohydrauliques
- Bloc de six instruments (température de liquide de refroidissement moteur, huile du groupe motopropulseur, température d'huile hydraulique, niveau de carburant, affichage du régime moteur/rapport, niveau de DEF)
- Repose-pieds intégrés au tableau de bord
- Boîte à gants
- Chauffage
- Compteur d'entretien électronique
- Rétroviseur
- Module de commande du groupe motopropulseur
  - Cadran de commande d'accélération électronique
  - Commande Auto Shift amélioré (EAS)
  - Cadran de commande des changements de vitesse
- Pré-équipement radio
- Siège avec revêtement en tissu, à suspension pneumatique
- Ceinture de sécurité à enrouleur de 76 mm
- Essuie-glaces à deux vitesses

### AUTRES ÉQUIPEMENTS STANDARD

- Catalogue de pièces sur CD-ROM
- Capotage moteur ajouré
- Dispositif de traction avant
- Blindages inférieurs sur charnières
- Centrale d'entretien au niveau du sol avec disjoncteur électrique et contacteur d'arrêt secondaire et compteur d'entretien
- Capot ajouré
- Circuit hydraulique, commandes de direction et d'outils de travail indépendantes et pompes de ventilateur
- Circuit hydraulique à détection de charge, levage et inclinaison de lame
- Ancrage de vérin de levage
- Refroidisseur d'huile hydraulique
- Product Link
- Portes pour l'entretien du radiateur, perforées, à événements, sur charnières
- Commande de stabilité de la lame (SBC)
- Orifices de prélèvement S·O·S
- Protection antivandalisme pour compartiments de liquide et coffre de batterie



## Options

Les options peuvent varier. Consultez votre concessionnaire Cat pour en savoir plus.

### GRUPE MOTOPROPULSEUR

- Robinets de vidange, écologiques, groupe motopropulseur
- Ventilateur à inversion de sens automatique
- Dispositif de vidange d'huile, groupe motopropulseur
- Circuit de carburant à remplissage rapide
- Préfiltre avec tamis
- Pompe de ravitaillement
- Écran thermique avec CEM isolé

### CHÂSSIS

- Machines XL
- Machines XW
- Machines LGP
- Machines VPAT XL
- Machines VPAT XW
- Machines VPAT LGP
- Machines XL à nivellement de précision
- Paires de chaînes (tracteur XL SU 41 sections)
  - 560 mm Service modéré (SystemOne)
  - 560 mm Service intensif (SystemOne)
  - 610 mm Service intensif (SystemOne)
  - 610 mm Service intensif avec évidement central (SystemOne)
  - 560 mm Service modéré (extra-robuste)
  - 560 mm Service intensif (extra-robuste)
  - 610 mm Trapézoïdales pour service intensif (extra-robuste)

- Paires de chaînes (tracteur XL SU à nivellement de précision, 45 sections)
  - 610 mm Service modéré (SystemOne)
- Paires de chaînes (tracteur VPAT XL 41 sections)
  - 560 mm Service modéré (SystemOne)
  - 560 mm Service intensif (SystemOne)
  - 560 mm Service modéré (extra-robuste)
  - 560 mm Service intensif (extra-robuste)
- Paires de chaînes (tracteur XW SU 41 sections)
  - 610 mm Service modéré (SystemOne)
  - 610 mm Service intensif (SystemOne)
  - 710 mm Service modéré (SystemOne)
  - 760 mm Service modéré (SystemOne)
  - 760 mm Service intensif (SystemOne)
  - 760 mm Service modéré (extra-robuste)
- Paires de chaînes (tracteur VPAT XW, 45 sections)
  - 710 mm Service modéré (SystemOne)
  - 710 mm Service intensif (SystemOne)
  - 710 mm Service intensif (extra-robuste)
- Paires de chaînes (tracteur LGP S, 45 sections)
  - 915 mm Service modéré (SystemOne)
  - 915 mm Service intensif (SystemOne)
  - 915 mm Service modéré (extra-robuste)
  - 760 mm Trapézoïdales pour service intensif (extra-robuste)
  - 915 mm Trapézoïdales pour service intensif (extra-robuste)
  - 990 mm à auto-nettoyage (extra-robuste)

- Paires de chaînes (tracteur VPAT LGP, 45 sections)
  - 790 mm Service modéré, déport (SystemOne)
  - 790 mm Service modéré, déport (extra-robuste)

### CIRCUIT HYDRAULIQUE

- Version de commande – ripper
- Version de commande – ripper/treuil

### DÉMARREURS, BATTERIES ET ALTERNATEURS

- Alternateur, 150 A
- Alternateur 150 A caréné
- Ventilateur, à inversion de rotation, temps froid
- Réchauffeur de liquide de refroidissement moteur (240 V)
- Démarreur à usage intensif

## Options

Les options peuvent varier. Consultez votre concessionnaire Cat pour en savoir plus.

### ÉQUIPEMENTS ÉLECTRIQUES

- Éclairage de base (6)
- Éclairage haut de gamme (10)
- Lampe stroboscopique, avertissement

### POSTE DE CONDUITE

- Caméra, vision arrière
- Double vitrage et préfiltre
- Siège Standard Plus
  - Coussins chauffants en tissu, à suspension pneumatique
- Siège Premium
  - Revêtement en tissu avec renforts en cuir
  - Coussins chauffés et ventilés
  - Suspension pneumatique
  - Équipement de visibilité, une seule caméra
  - Radio – AM/FM/AUX/USB/Bluetooth

### PRODUITS TECHNOLOGIQUES

- Pré-équipement AccuGrade
- Product Link cellulaire
- Product Link satellite

### GARDE-BOUE ET PROTECTIONS

- Garde-boue
  - Base (VPAT/non VPAT)
  - Pré-équipement pour remplissage rapide (VPAT/non VPAT)
  - Avec dispositif d'étanchéité (non VPAT)
- Protection, inférieure, étanche
- Coquille de protection des réducteurs
- Protection des joints de réducteur
- Protection du réservoir de carburant
- Protection des joints de roue libre
- Protection des projecteurs
- Protection arrière de tracteur
- Ensemble de protection à usage intensif
- Attelage avant
- Pare-brise arrière de cabine
- Ensemble d'arceaux
- Dispositif de remorquage, crochet de remorquage

### CONFIGURATIONS DE GUIDES-PROTECTEURS DE CHAÎNE (SystemOne)

- Guide-protecteur de chaîne, service modéré
- Guide/protecteur de chaîne, pleine longueur

### AUTRES ÉQUIPEMENTS

- Contrepoids arrière
- Plaque de contrepoids arrière
- Contrepoids supplémentaire
- Barre d'attelage rigide et longue
- Caisson de barre de décrottage, arrière

### CONFIGURATIONS DE TREUIL

- Ensemble de treuil PA56, vitesse standard
- Ensemble de treuil PA56, vitesse lente

### LAMES

- 6SU XL
- 6SU XL – étroit
- 6SU XL – avec protection
- 6SU XL – avec protection, étroit
- 6SU XL – nivellement de finition, étroit
- 6SU XL – ARO
- 6SU XL, décharge sanitaire
- 6SU XW
- 6SU XW – avec protection
- 6SU XW – ARO
- 6SU XW, décharge sanitaire
- 6A XL
- 6A XW
- 6A LGP
- 6S LGP
- 6S LGP – ARO
- 6S LGP, décharge sanitaire
- VPAT XL
- VPAT XW
- VPAT LGP

### OUTILS D'ATTAQUE DU SOL

- Ripper multident
- Dent, ripper multident
- Dent, droite, monodent
- Dents, droites, jeu de 2
- Dents, droites, jeu de 3

### DIVERS

- Ensemble de joints

### VERSIONS SPÉCIALES

- Version pour exploitation forestière
- Version pour traitement des déchets
- Version pour traitement des déchets, VPAT





Pour de plus amples détails sur les produits Cat, les prestations des concessionnaires et les solutions par secteur, rendez-vous sur notre site web [www.cat.com](http://www.cat.com)

© 2014 Caterpillar  
Tous droits réservés

Documents et spécifications susceptibles de modifications sans préavis. Les machines représentées peuvent comporter des équipements supplémentaires. Pour connaître les options disponibles, adressez-vous à votre concessionnaire Cat.

CAT, CATERPILLAR, SAFETY.CAT.COM, leurs logos respectifs, la couleur « Jaune Caterpillar » et l'habillage commercial « Power Edge », ainsi que l'identité visuelle de l'entreprise et des produits qui figurent dans le présent document, sont des marques déposées de Caterpillar qui ne peuvent pas être utilisées sans autorisation.

VisionLink est une marque déposée de Trimble Navigation Limited, enregistrée aux États-Unis et dans d'autres pays.

AFHQ7344 (09-2014)  
(Traduction : 10-2014)  
(UE/ANZ/Japan)

